

BAIER

Elektro- werkzeuge

BAIER
BST 420



Original-Bedienungsanleitung –
Bohrständer BST 420

Translation of the Original Instruction Manual –
Drill stand BST 420

Traduzione del manuale di istruzioni per l'uso originale –
Montante per foratura BST 420

Traduction du mode d'emploi original –
Support pour caroteuse BST 420

Oversættelse af den originale betjeningsvejledning –
Borestander BST 420

Tłumaczenie oryginalnej instrukcji obsługi –
Stojak wiertarski BST 420

DE

EN

IT

FR

DA

PL

Maschinenfabrik
OTTO BAIER GmbH

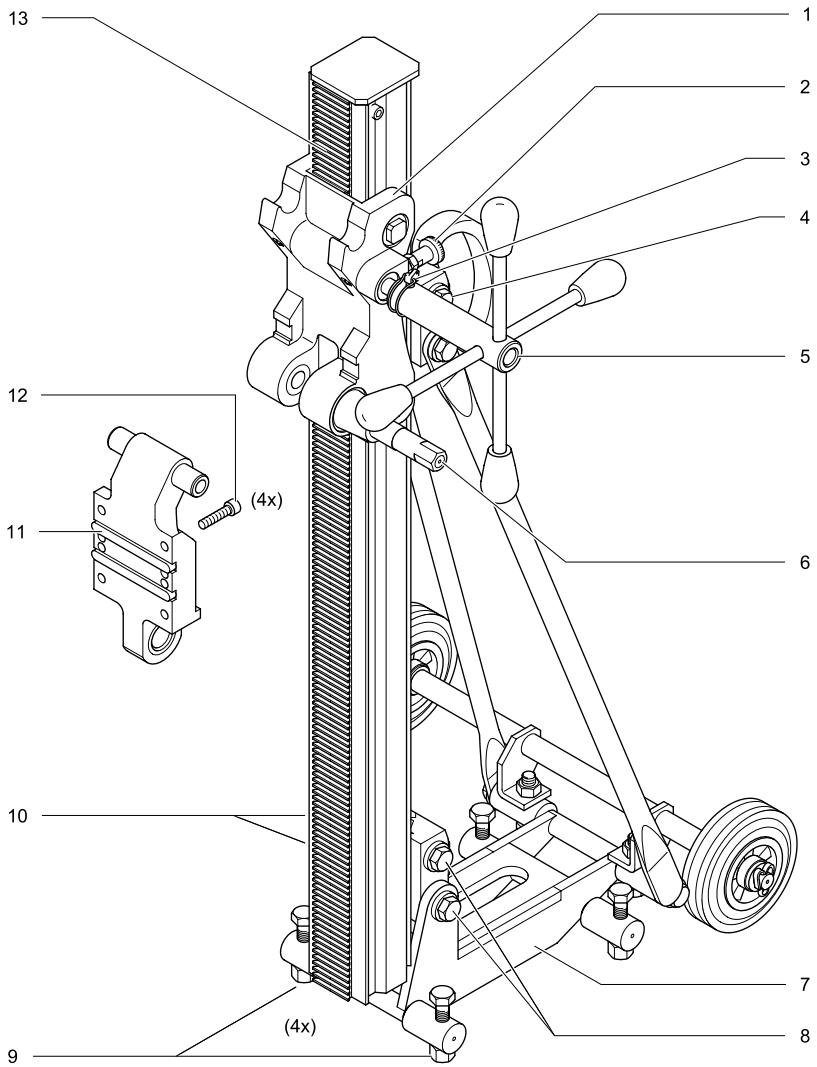
Heckenwiesen 26
71679 Asperg
Deutschland

Tel. +49 (0) 7141 30 32-0
Fax +49 (0) 7141 30 32-43

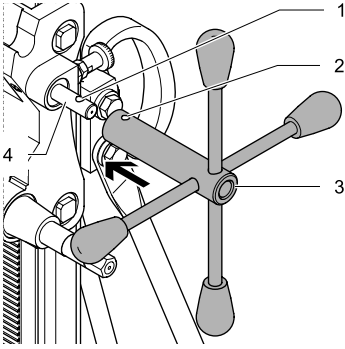
info@baier-tools.com
www.baier-tools.com

DE	Original-Bedienungsanleitung – Bohrständer BST 420	6 – 15
EN	Translation of the Original Instruction Manual – Drill stand BST 420	16 – 25
IT	Traduzione del manuale di istruzioni per l'uso originale – Montante per foratura BST 420	26 – 35
FR	Traduction du mode d'emploi original – Support pour carotteuse BST 420	36 – 45
DA	Oversættelse af den originale betjeningsvejledning – Borestander BST 420	46 – 55
PL	Tłumaczenie oryginalnej instrukcji obsługi – Stojak wiertarski BST 420	56 – 65

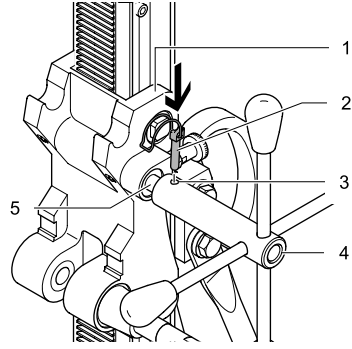
1



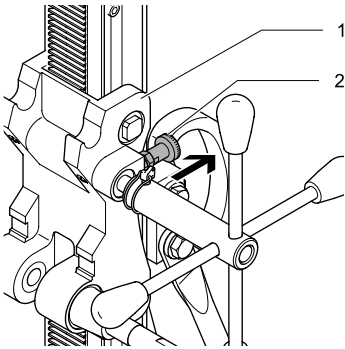
2



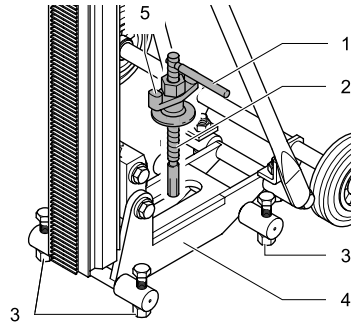
3



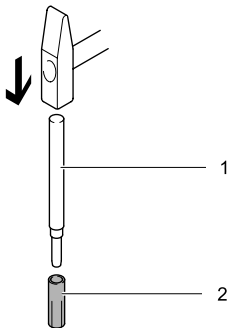
4



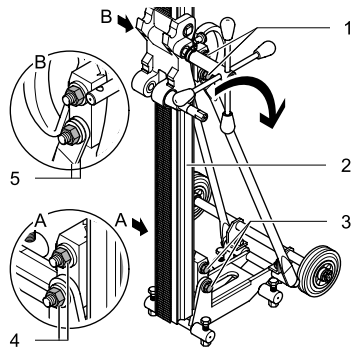
5



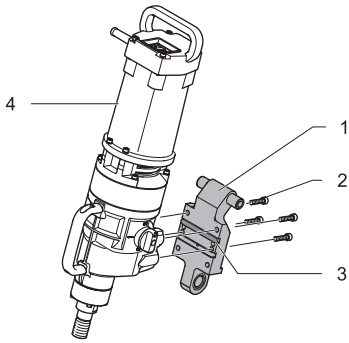
6



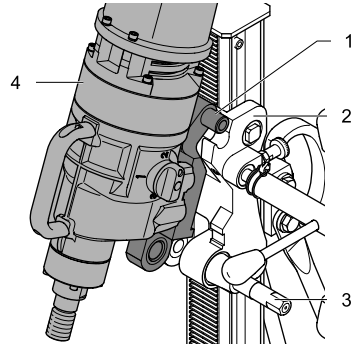
7



8



9



Impressum

Version V01/2020-07

Copyright:

Maschinenfabrik
OTTO BAIER GmbH
Heckenwiesen 26
71679 Asperg
Deutschland

Weitergabe sowie Vervielfältigung dieses Dokuments, Verwertung und Mitteilung seines Inhalts sind verboten, soweit nicht ausdrücklich gestattet. Zuwiderhandlungen verpflichten zu Schadenersatz. Alle Rechte sind für den Fall der Patent-, Gebrauchsmuster- oder Geschmacksmustereintragung vorbehalten.

Diese Bedienungsanleitung wurde mit Sorgfalt erstellt. Die **OTTO BAIER GmbH** übernimmt jedoch für eventuelle Irrtümer in dieser Bedienungsanleitung und deren Folgen keine Haftung. Ebenso wird keine Haftung für direkte Schäden oder Folgeschäden übernommen, die sich aus einem unsachgemäßen Gebrauch des Geräts ergeben.

Bei der Anwendung des Geräts sind die landesspezifischen Sicherheitsvorschriften und Arbeitsschutzbestimmungen sowie die Vorgaben dieser Bedienungsanleitung zu beachten.

Alle verwendeten Produktbezeichnungen und Markennamen sind Eigentum der Inhaber und nicht explizit als solche gekennzeichnet.

Inhaltliche Änderungen vorbehalten.

Inhalt

1	Über diese Bedienungsanleitung	7
1.1	Wichtige Informationen	7
1.2	In der Bedienungsanleitung verwendete Symbole	7
2	Sicherheitshinweise	7
2.1	Anforderungen an das Bedienpersonal ...	7
2.2	Arbeitsplatzsicherheit	8
2.3	Elektrische Sicherheit	8
2.4	Sicherheit von Personen	8
2.5	Verwendung und Behandlung des Bohrständers	8
2.5.1	Service/Wartung/Reparatur	10
2.5.2	Erklärung der Piktogramme auf dem Bohrständer	10
3	Technische Merkmale	11
3.1	Technische Daten	11
3.2	EU-Konformitätserklärung	11
3.3	Bedienteile	11
3.4	Bestimmungsgemäßer Gebrauch	11
4	Vor Beginn der Arbeit	12
5	Betrieb und Bedienung	12
5.1	Befestigung des Bohrständers am Boden	12
5.2	Befestigung des Bohrständers an der Wand	12
5.3	Befestigung des Bohrständers mit einer Schnellspannsäule	12
5.4	Befestigung des Bohrständers mit Vakuumset (Zubehör)	13
5.5	Neigungswinkel am Bohrständer einstellen	13
5.6	Befestigung der Diamant-Bohrmaschine/Antriebseinheit am Bohrständer	13
6	Bohrvorgang starten	13
7	Reinigung	13
7.1	Verzahnung und Führung an Bohrsäule reinigen	14
7.2	Exzenterwelle reinigen und fetten	14
8	Entsorgung	14
9	Lieferumfang	14
10	Garantie	15

1 Über diese Bedienungsanleitung

Diese Bedienungsanleitung enthält alle wichtigen Informationen für einen sicheren Umgang mit dem Bohrständer. Der Bohrständer wird in dieser Betriebsanleitung auch als Gerät bezeichnet.

Abbildungsverweise

Verweise auf Abbildungen, die sich am Anfang der Bedienungsanleitung befinden werden im Text mit diesem Symbol **1** dargestellt (hier wird beispielsweise auf die Abbildung Nummer 1 verwiesen).

1.1 Wichtige Informationen



Bedienungsanleitung lesen

Vor Beginn aller Arbeiten mit und am Gerät sind diese Bedienungsanleitung sowie die Sicherheits- und Gefahrenhinweise sorgfältig durchzulesen und zu beachten.

Bewahren Sie diese Bedienungsanleitung immer bei dem Gerät auf.



Es muss eine zugelassene Mund-Nase-Filtermaske getragen werden!

1.2 In der Bedienungsanleitung verwendete Symbole



GEFAHR

„**GEFAHR**“ weist auf eine drohende Gefährdung hin, die den unmittelbaren Tod oder eine schwere Körperverletzung zur Folge haben wird.

→ Dieser Pfeil zeigt die entsprechenden Maßnahmen auf, um die drohende Gefahr abzuwenden.



WARNUNG

„**WARNUNG**“ weist auf eine drohende Gefährdung hin, die möglicherweise den Tod oder eine schwere Körperverletzung zur Folge haben kann.

→ Dieser Pfeil zeigt die entsprechenden Maßnahmen auf, um die drohende Gefährdung abzuwenden.



VORSICHT

„**VORSICHT**“ weist auf eine drohende Gefährdung hin, die leichte oder mittlere Körperverletzungen zur Folge haben kann.

→ Dieser Pfeil zeigt die entsprechenden Maßnahmen auf, um die drohende Gefährdung abzuwenden.



HINWEIS

„**HINWEIS**“ weist auf mögliche Sachschäden hin, gibt Anwendungsempfehlungen und hilfreiche Tipps.

2 Sicherheitshinweise



WARNUNG

Lesen Sie alle Sicherheitshinweise und Anweisungen, die mit dem Bohrständer und der Bohrmaschine bzw. den Antriebseinheiten mitgeliefert wurden. Versäumnisse bei der Einhaltung der Sicherheitshinweise und Anweisungen können schwere Verletzungen verursachen. Grundsätzlich sind immer die allgemeinen Unfallverhütungsvorschriften in der jeweils gültigen Fassung einzuhalten.

Bewahren Sie alle Sicherheitshinweise und Anweisungen für die Zukunft auf.

2.1 Anforderungen an das Bedienungspersonal

- Personen unter 18 Jahre dürfen das Gerät nicht benutzen.**
- Bewahren Sie unbenutzte Bohrständer außerhalb der Reichweite von Kindern auf. Lassen Sie Personen das Gerät nicht benutzen, die mit diesem nicht vertraut sind oder diese Anweisungen nicht gelesen haben.**
Bohrständer sind gefährlich, wenn Sie von unerfahrenen Personen benutzt werden.

- c) **Seien Sie aufmerksam, achten Sie darauf, was Sie tun, und gehen Sie mit Vernunft an die Arbeit mit diesem Gerät. Benutzen Sie das Gerät nicht, wenn Sie müde sind oder unter dem Einfluss von Drogen, Alkohol oder Medikamenten stehen.**
Ein Moment der Unachtsamkeit beim Gebrauch des Geräts kann zu ernsthaften Verletzungen führen.

2.2 Arbeitsplatzsicherheit

- a) **Halten Sie Ihren Arbeitsbereich sauber und gut beleuchtet.**
Unordnung oder unbeleuchtete Arbeitsbereiche können zu Unfällen führen.
- b) **Achten Sie auf offene und verdeckte Strom-, Wasser- und Gasleitungen. Verwenden Sie geeignete Suchgeräte, um verborgene Versorgungsleitungen aufzuspüren, oder ziehen Sie die örtliche Versorgungsgesellschaft hinzu.**
Kontakt mit Elektroleitungen kann zu Feuer und elektrischem Schlag führen. Beschädigung einer Gasleitung kann zur Explosion führen. Eindringen in eine Wasserleitung verursacht Sachbeschädigung oder kann einen elektrischen Schlag verursachen.
- c) **Den verantwortlichen Statiker, Architekten oder die zuständige Bauleitung über geplante Bohrungen informieren und zu Rate ziehen.**
Armierungen nur mit Genehmigung eines Baustatikers durchtrennen.
- b) **Vermeiden Sie eine abnormale Körperhaltung. Sorgen Sie für einen sicheren Stand und halten Sie jederzeit das Gleichgewicht. Dadurch können Sie das Gerät in unerwarteten Situationen besser kontrollieren.**
- c) **Tragen Sie geeignete Kleidung. Tragen Sie keine weite Kleidung oder Schmuck. Halten Sie Haare, Kleidung und Handschuhe fern von sich bewegenden Teilen.**
Lockere Kleidung, Schmuck oder lange Haare können von sich bewegenden Teilen erfasst werden.
- d) **Wenn Staubabsaug- und -auffangeinrichtungen montiert werden können, vergewissern Sie sich, dass diese angeschlossen sind und richtig verwendet werden.**
Verwendung einer Staub- /Wasserabsaugung kann Gefährdungen durch Staub verringern.
- e) **Wiegen Sie sich nicht in falscher Sicherheit und setzen Sie sich nicht über die Sicherheitsregeln für Bohrstände hinweg, auch wenn Sie nach vielfachem Gebrauch mit dem Bohrstände vertraut sind.**
Achtloses Handeln kann binnen Sekundenbruchteilen zu schweren Verletzungen führen.
- f) **Leiten Sie bei der Ausführung von Bohrarbeiten, die den Einsatz von Wasser erfordern, das Wasser weg vom Arbeitsbereich oder verwenden Sie eine Flüssigkeits-Auffangvorrichtung.**
Derartige Vorsichtsmaßnahmen halten den Arbeitsbereich trocken und verringern das Risiko eines elektrischen Schlages.

2.3 Elektrische Sicherheit

- a) **Kontrollieren Sie vor jedem Gebrauch alle wasserführenden Teile – auch die des Zubehörs – auf einen einwandfreien und dichten Zustand.**
Der Austritt von Wasser erhöht das Risiko eines elektrischen Schlages.

2.4 Sicherheit von Personen

- a) **Tragen Sie persönliche Schutzausrüstung und immer eine Schutzbrille.**
Das Tragen persönlicher Schutzausrüstung, wie Staubmaske, rutschfeste Sicherheitsschuhe, Schutzhelm oder Gehörschutz, je nach Art und Einsatz des Elektrowerkzeugs, verringert das Risiko von Verletzungen.

2.5 Verwendung und Behandlung des Bohrständers

- a) **Bauen Sie vor der Montage der Bohrmaschine bzw. Antriebseinheit den Bohrstände gemäß dieser Anleitung richtig auf.**
Richtiger Zusammenbau ist wichtig, um die einwandfreie Funktion zu gewährleisten.
- b) **Befestigen Sie den Bohrstände sicher mit dem vorgeschriebenen und unbeschädigten Montagematerial auf einer festen, ebenen Fläche.**
Wenn der Bohrstände verrutschen oder wackeln kann, kann die Bohrmaschine bzw. Antriebseinheit nicht gleichmäßig und sicher geführt werden.

- c) Ziehen Sie den Stecker der Bohrmaschine bzw. Antriebseinheit aus der Steckdose, bevor Sie die Bohrmaschine bzw. Antriebseinheit am Bohrständler montieren, Geräteeinstellungen vornehmen oder Zubehörteile wechseln.

Unbeabsichtigter Start von Bohrmaschinen bzw. Antriebseinheiten ist die Ursache für Unfälle.

- d) Befestigen Sie die Bohrmaschine bzw. Antriebseinheit wie vorgeschrieben sicher am Bohrständler, bevor Sie mit der Arbeit beginnen.

Ein Verrutschen der Bohrmaschine bzw. Antriebseinheit am Bohrständler kann zum Verlust der Kontrolle und Verletzungen führen.

- e) Entfernen Sie alle Einstellwerkzeuge, Schraubenschlüssel und nicht benötigtes Montagematerial, bevor Sie die Bohrmaschine bzw. Antriebseinheit einschalten.

Einstellwerkzeuge, Schraubenschlüssel oder Montagematerial, das sich in/an einem drehenden Geräteteil befindet, kann zu Verletzungen führen.

- f) Überlasten Sie den Bohrständler nicht und verwenden Sie ihn nicht als Leiter oder Gerüst.

Überlastung oder Stehen auf dem Bohrständler kann dazu führen, dass sich der Schwerpunkt des Bohrständlers nach oben verlagert und der Bohrständler umkippt.

- g) Halten Sie Griffe und Griffflächen trocken, sauber und frei von Öl und Fett.
- Rutschige Griffe und Griffflächen erlauben keine sichere Bedienung und Kontrolle des Bohrständlers in unvorhergesehenen Situationen.*

- h) Bei Befestigung des Bohrständlers am Werkstück mittels Dübel und Schrauben stellen Sie sicher, dass die verwendete Verankerung in der Lage ist, die Maschine während des Gebrauchs sicher zu halten.

Wenn das Werkstück nicht widerstandsfähig oder porös ist, kann der Dübel herausgezogen werden, wodurch sich der Bohrständler vom Werkstück löst.

- i) Bei Befestigung des Bohrständlers am Werkstück mittels Vakuumplatte achten Sie darauf, dass die Oberfläche glatt, sauber und nicht porös ist. Befestigen Sie den Bohrständler nicht an laminierten Oberflächen, wie z. B. auf Fliesen und Beschichtungen von Verbundwerkstoffen.

Wenn die Oberfläche des Werkstücks nicht glatt, plan oder ausreichend befestigt ist, kann sich die Vakuumplatte vom Werkstück lösen.



HINWEIS

Der obenstehende Sicherheitshinweis gilt nur, wenn die Benutzung des Werkzeugs mit einer Vakuumplatte vorgesehen ist.

- j) Stellen Sie vor dem und beim Bohren sicher, dass der Unterdruck ausreichend ist.

Ist der Unterdruck nicht ausreichend, kann sich die Vakuumplatte vom Werkstück lösen.



HINWEIS

Der obenstehende Sicherheitshinweis gilt nur, wenn die Benutzung des Werkzeugs mit einer Vakuumplatte vorgesehen ist.

- k) Führen Sie niemals Überkopfb Bohrungen und Bohrungen durch, wenn der Bohrständler mit der Maschine nur mittels Vakuumplatte befestigt ist.

Bei Verlust des Vakuums löst sich die Vakuumplatte vom Werkstück.



HINWEIS

Der obenstehende Sicherheitshinweis gilt nur, wenn die Benutzung des Werkzeugs mit einer Vakuumplatte vorgesehen ist.

Für die Befestigung an Wänden sind RAWL-Anker mit Durchmesser 20 mm/M12 zu verwenden.

- l) Verwenden Sie kein Zubehör, das vom Hersteller nicht speziell für den Bohrständler vorgesehen und empfohlen wurde.

Nur weil Sie das Zubehör an Ihrem Bohrständler befestigen können, garantiert das keine sichere Verwendung.

- m) Zusätzliche Schilder oder sonstige, nicht BAIER-spezifische Teile dürfen nicht am Bohrständler angeschraubt oder angeklebt werden.

Der Bohrständler kann dadurch beschädigt werden und Funktionsstörungen können auftreten.

- n) Beachten Sie alle Sicherheits- und Arbeitshinweise des verwendeten Zubehörs.

2.5.1 Service/Wartung/Reparatur

- a) **Pflegen Sie das Gerät mit Sorgfalt gemäß den Bestimmungen der Bedienungsanleitung. Kontrollieren Sie, ob bewegliche Geräteteile einwandfrei funktionieren und nicht klemmen, ob Teile gebrochen oder so beschädigt sind, dass die Funktion des Gerätes beeinträchtigt ist.**

Viele Unfälle haben ihre Ursache in schlecht gewarteten Geräten und Zubehör.

- b) **Reparatur- und Wartungsarbeiten dürfen nur von einer autorisierten Fachwerkstatt der OTTO BAIER GmbH ausgeführt werden.**

Ansonsten erlischt jeglicher Haftungs- und Garantieanspruch seitens der OTTO BAIER GmbH.

- c) **Es ist sicherzustellen, dass bei Bedarf nur Original-BAIER-Ersatzteile und Original-BAIER-Zubehör verwendet werden.**

Originalteile sind beim autorisierten Fachhändler erhältlich. Beim Einsatz von Nicht-Originalteilen sind Maschinenschäden und eine erhöhte Unfallgefahr nicht auszuschließen.

2.5.2 Erklärung der Piktogramme auf dem Bohrständer



Die CE-Kennzeichnung an einem Produkt bedeutet, dass das Produkt allen geltenden europäischen Vorschriften entspricht und es den vorgeschriebenen Konformitätsbewertungsverfahren unterzogen wurde.



Gehörschutz benutzen!



Gerät darf nicht über den Hausmüll entsorgt werden.

Altgeräte enthalten wertvolle recyclingfähige Materialien, die einer Verwertung zugeführt werden sollten. Batterien, Schmierstoffe und ähnliche Stoffe dürfen nicht in die Umwelt gelangen. Bitte entsorgen Sie Altgeräte deshalb über geeignete Sammelsysteme.



Bedienungsanleitung lesen!

Vor Beginn aller Arbeiten mit und an dem Gerät sind diese Bedienungsanleitung sowie die Sicherheits- und Gefahrenhinweise sorgfältig durchzulesen und zu beachten.

3 Technische Merkmale

3.1 Technische Daten

Bohrständer	BST 420
Hersteller	Maschinenfabrik OTTO BAIER GmbH
Maximaler Bohrhub	750 mm
Maximaler Bohrdurchmesser	420 mm
Maximale Nutzlänge	570 mm
Maximale Motorleistung	3,3 kW
Maximaler Neigungswinkel	55 °
Höhe	1060 mm
Breite	460 mm
Tiefe	500 mm
Gewicht	19 kg
Befestigung Antriebseinheit/Bohrmaschine über Befestigungsplatte am Vorschubschlitten	ja

3.2 EU-Konformitätserklärung

CE Wir erklären in alleiniger Verantwortung, dass diese Produkte den Bestimmungen der Richtlinien entsprechen:

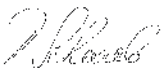
2006/42/EG (Maschinenrichtlinie)
2011/65/EU (RoHS-Richtlinie)

in Verbindung mit den in der Bedienungsanleitung dokumentierten Sicherheitshinweisen und der vorgeschriebenen bestimmungsgemäßen Verwendung.

Der Entwicklungsleiter ist zum Verfassen der technischen Unterlagen befugt.

Diese sind erhältlich bei:

Maschinenfabrik OTTO BAIER GmbH,
Heckenwiesen 26,
71679 Asperg
Deutschland



Thomas Schwab
Geschäftsführer



Robert Pichl
Betriebsleiter

Asperg, 06.07.2020

3.3 Bedienteile

1 Bohrständer BST 420

- 1 Vorschubschlitten
- 2 Rastbolzen
- 3 Rohrsperre
- 4 Sechskantschraube M12x110
- 5 Drehkreuz
- 6 Exzenterwelle
- 7 Stahlgrundplatte
- 8 Sechskantschraube M12x120
- 9 Stellfuß
- 10 Mutter M12 (verdeckt)
- 11 Nutenstein
- 12 Zylinderschraube (4x)
- 13 Bohrsäule mit Verzahnung

3.4 Bestimmungsgemäßer Gebrauch

Der Bohrständer ist zur Aufnahme von Diamant-Bohrmaschinen mit einer maximalen Leistung von 3,3 kW in Verbindung mit Diamant-Nassbohrkronen sowie einer Wasserzuführung zum Nassbohren oder mit Diamant-Trockenbohrkronen sowie einer geeigneten Staubabsaugung zum Trockenbohren in mineralischen Werkstoffen wie Beton, Stahlbeton oder Mauerwerk bestimmt. Der größte zulässige Bohrdurchmesser beträgt 420 mm. Andere Geräte, die diese Werte, übersteigen dürfen nicht eingesetzt werden. Der Bohrständer kann mit Hilfe von Dübel oder Vakuum am Boden und an der Wand angebracht werden.

**HINWEIS**

Für die Befestigung an Wänden sind RAWL-Anker mit Durchmesser 20 mm/M12 zu verwenden.

Beachten Sie die in Ihrem Land gültigen Vorschriften für die zu bearbeitenden Materialien und Absaugung.

4 Vor Beginn der Arbeit

Um ein sicheres Arbeiten mit dem Bohrständler zu gewährleisten, sind vor jedem Einsatz folgende Punkte unbedingt zu beachten:

- Alle Sicherheits- und Gefahrenhinweise in dieser Bedienungsanleitung sowie in der Bedienungsanleitung der eingesetzten Antriebseinheit/Bohrmaschine durchlesen.
- Schutzkleidung tragen wie Schutzhelm, Gesichtsschutz oder Schutzbrille, Schutzhandschuhe und wenn notwendig eine Schürze.
- Vor jedem Gebrauch die Befestigung des Bohrständlers kontrollieren.
- Kontrolle des festen Sitzes der Antriebseinheit/Bohrmaschine im Bohrständler.

Drehkreuz montieren:

- **2** Das Drehkreuz (3) nach Bedarf links oder rechts auf die Vorschubwelle (1) so aufschieben, dass die Bohrung (2) in dem Drehkreuz (3) und die in der Vorschubwelle (1) deckungsgleich sind.
- **3** Den Stift der Rohrsperre (2) durch die deckungsgleichen Bohrungen (3) stecken und Sicherungsklammer umklappen sodass die Rohrsperre gesichert ist.

Vorschub blockieren:

- **3/4** Den Rastbolzen (2) am Vorschubschlitten (1) herausziehen, um 90° drehen und in die Vorschubwelle (5) einrasten lassen. Evtl. muss der Vorschubschlitten (1) dazu mit dem Drehkreuz (4) etwas auf oder ab bewegt werden.

5 Betrieb und Bedienung

Der Bohrständler kann am Boden oder an der Wand mit einer Befestigungsschraube befestigt werden.

5.1 Befestigung des Bohrständlers am Boden

- **5** Bohrständler an dem zu bohrenden Bohrloch anhand der Diamant-Bohrkrone ausrichten:
- **5** Dübelloch zur Befestigung der Stahlgrundplatte (4) durch den Befestigungsschlitz anzeichnen und bohren (Bohrloch: Ø 15 mm, Tiefe 50 mm).
- **6** Befestigungsschraube (1) mit angesetztem Schnellspanndübel (2) in das Dübelloch einsetzen.
- **5** Stahlgrundplatte (4) mit Hilfe der vier Stellfüßen (3) ausrichten.
- **5** Befestigungsschraube (2) mit Hilfe des Eindrehwerkzeugs (1) eindrehen.
- **5** Schnellspannmutter (5) mit leichten Hammerschlägen festziehen.

5.2 Befestigung des Bohrständlers an der Wand**HINWEIS**

Für die Befestigung an Wänden sind RAWL-Anker mit Durchmesser 20 mm/M12 zu verwenden.

Bei der Befestigung an der Wand muss zum Einstellen der Rechtwinkligkeit des Bohrständlers zum Bohrloch der Diamant-Bohrkrone eine externe Wasserwaage benutzt werden.

5.3 Befestigung des Bohrständlers mit einer Schnellspannsäule

Der Bohrständler kann zusätzlich mittels einer optional erhältlichen Schnellspannsäule an der Decke fixiert werden (siehe BAIER-Katalog).

**HINWEIS**

Die Deckenbeschaffenheit muss vorher überprüft werden ob sie starkem punktuellen Druck Stand hält.

Das Rohrstück gegen Herabfallen bzw. Lösen durch Vibration sichern.

5.4 Befestigung des Bohrständers mit Vakuumset (Zubehör)

Wenn die Befestigung des Bohrständers mit einer Befestigungsschraube nicht möglich ist, kann der Bohrständer mit einem Vakuumset (Id.-Nr.73312) am Boden oder Wand befestigt werden. Die Montage des Vakuumsets ist in der entsprechenden Montageanleitung beschrieben.

5.5 Neigungswinkel am Bohrständer einstellen

Der Bohrständer kann bis zu einem Neigungswinkel von 55° stufenlos verstellt werden.

- **7** Die beiden oberen Zylinderschrauben (1) nacheinander lösen. Hierbei die beiden Muttern (5) gegenhalten.
- **7** Die beiden unteren Zylinderschrauben (3) nacheinander lösen. Hierbei die beiden Muttern (4) gegenhalten.
- **7** Die Bohrsäule (2) auf den gewünschten Neigungswinkel einstellen.
- **7** Die beiden unteren Zylinderschrauben (3) nacheinander festziehen. Hierbei die beiden Muttern (4) gegenhalten.
- **7** Die beiden oberen Zylinderschrauben (1) nacheinander festziehen. Hierbei die beiden Muttern (5) gegenhalten.



HINWEIS

Der Bohrständer darf erst wieder eingesetzt werden, wenn alle vier Zylinderschrauben fest angezogen sind.

5.6 Befestigung der Diamant-Bohrmaschine/Antriebseinheit am Bohrständer



HINWEIS

Auf einen sicheren Stand des Bohrständers achten!

- **8** Eine Passfeder (3) in die Nut der Motorplatte (1) einsetzen.
- **8** Diamantbohrmaschine/Antriebseinheit (4) zu den vier Bohrungen lagerichtig ausrichten.
- **8** Diamantbohrmaschine/Antriebseinheit (4) mit den 4 Befestigungsschrauben (2) mit der Motorplatte (1) verschrauben.

- **3** Vorschubschlitten (1) mit dem Rastbolzen (2) sichern.
3/4 Den Rastbolzen (2) am Vorschubschlitten (1) herausziehen, um 90° drehen und in die Vorschubwelle (5) einrasten lassen. Evtl. muss der Vorschubschlitten (1) dazu mit dem Drehkreuz (4) etwas auf oder ab bewegt werden.
- **9** Exzenterwelle (3) bis zum Anschlag aus dem Vorschubschlitten (2) herausziehen.
- **9** Die Motorplatte (1) mit der Diamantbohrmaschine/Antriebseinheit (4) von oben in die Aufnahme des Vorschubschlitten (2) einhängen und die Motorplatte (1) nach hinten einschwenken.
- **9** Exzenterwelle (3) durch die Motorplatte (1) schieben und mit einem Gabelschlüssel festziehen.

6 Bohrvorgang starten

- **1** Den Rastbolzen (2) am Vorschubschlitten (1) aus der Vorschubwelle herausziehen, um 90° drehen und einrasten lassen. Evtl. muss der Vorschubschlitten (1) dazu mit dem Drehkreuz (5) etwas auf oder ab bewegt werden.
- **1** Durch Drehen des Drehkreuzes (5) die Diamantbohrmaschine/Antriebseinheit nach unten führen.
- Das Material vorsichtig mit der Bohrkronen anbohren.
- **1** Wenn die Bohrkronen einige Millimeter in das Material gebohrt hat, kann der Druck auf das Drehkreuz (5) erhöht werden.



HINWEIS

Lesen und beachten Sie die Bedienungsanleitung der entsprechenden Diamantbohrmaschine/Antriebseinheit.

7 Reinigung



VORSICHT

Verletzungsgefahr durch heiße oder scharfkantige Bohrkronen.

- ➔ Schutzhandschuhe tragen.
- ➔ Vor allen Reinigungsarbeiten an dem Bohrständer, Bohrkronen und Diamant-Nassbohrmaschine entfernen.

Nach jedem Bohrvorgang muss der Bohrständer gereinigt werden.

7.1 Verzahnung und Führung an Bohrsäule reinigen

- **1** Die Verzahnung sowie die Führung der Bohrsäule (14) mit Druckluft abblasen und mit einem Tuch abreiben um den Bohrstaub zu entfernen.

7.2 Exzenterwelle reinigen und fetten

- **9** Exzenterwelle (3) mit einem Gabelschlüssel lösen.
- **9** Exzenterwelle (3) bis zum Anschlag aus dem Vorschubschlitten (2) herausziehen.
- **9** Die Motorplatte (1) nach oben schwenken und nach oben aus den Vorschubschlitten (2) entnehmen.
- **1** Das Gewinde der Exzenterwelle (3) säubern und nachfetten.
- **1** Die Motorplatte (1) und Exzenterwelle (3) in umgekehrter Reihenfolge wieder montieren.



HINWEIS

Auf trockene und fettfreie Griffe achten.

8 Entsorgung



Führen Sie das Gerät und seine Verpackung gemäß den in Ihrem Land geltenden Bestimmungen der umweltgerechten Wiederverwertung zu.

9 Lieferumfang

Den individuellen Lieferumfang einer kundenspezifischen Bestellung entnehmen Sie dem beiliegenden Lieferschein.

Den Lieferumfang für die Basisausführungen entnehmen Sie bitte der nachfolgenden Aufzählung.

Lieferumfang:

- Bohrständer BST 420
- Betriebsanleitung

Bei fehlenden oder beschädigten Teilen wenden Sie sich bitte an Ihren Händler.

Bohrständer	Id.-Nr.
BST 420	7444

10 Garantie

Bei den von der Maschinenfabrik OTTO BAIER GmbH in Verkehr gebrachten Produkten sind die Vorschriften des zum Schutz gegen Gefahren für Leben und Gesundheit dienenden Gesetzes über technische Arbeitsmittel berücksichtigt.

Wir garantieren eine einwandfreie Qualität unserer Produkte und übernehmen die Kosten einer Nachbesserung durch Auswechseln der schadhafte Teile oder Austausch durch ein Neugerät im Falle von Konstruktions-, Material- und/oder Herstellungsfehlern innerhalb der Garantiezeit. Sie beträgt bei gewerblicher Nutzung 12 Monate.

Voraussetzung für einen Garantieanspruch aufgrund Konstruktions-, Material- und/oder Herstellungsfehlern ist:

1. Kaufnachweis und Beachtung der Bedienungsanleitung

Zur Geltendmachung eines Garantieanspruchs ist immer ein maschinell erstellter Originalkaufbeleg vorzulegen. Er muss die komplette Adresse, Kaufdatum und Typenbezeichnung des Produkts enthalten.

Die Bedienungsanleitung für die jeweilige Maschine sowie die Sicherheitshinweise müssen beachtet worden sein.

Schäden aufgrund von Bedienungsfehlern können nicht als Garantieanspruch anerkannt werden.

2. Richtiger Einsatz der Maschine

Die Produkte der Maschinenfabrik OTTO BAIER GmbH werden für bestimmte Einsatzzwecke entwickelt und gefertigt.

Bei Nichtbeachtung des bestimmungsgemäßen Gebrauchs gemäß der Bedienungsanleitung, zweckentfremdetem Einsatz oder bei Benutzung von ungeeignetem Zubehör kann ein Garantieanspruch nicht anerkannt werden. Die Garantie ist beim Einsatz der Maschinen im Dauer- und Akkordbetrieb sowie bei Vermietung und Verleih ausgeschlossen.

3. Einhaltung von Wartungsintervallen

Eine regelmäßige Wartung durch uns oder einem von uns autorisierten Wartungs- und Reparaturbetrieb ist Voraussetzung für Garantieansprüche. Die Wartung ist jeweils nach Verbrauch der Kohlebürsten, jedoch mindestens einmal jährlich vorgeschrieben.

Die Reinigung der Maschinen ist gemäß den Bestimmungen der Bedienungsanleitung durchzuführen. Bei Eingriff durch Dritte (Öffnen der Maschine) erlischt jeder Garantieanspruch.

Wartungs- und Reinigungsarbeiten sind generell nicht Anspruch der Garantie.

4. Verwendung von Original-BAIER-Ersatzteilen

Es ist sicherzustellen, dass nur Original-BAIER-Ersatzteile und -BAIER-Zubehör verwendet werden. Sie sind beim autorisierten Fachhändler erhältlich. Fettart und -menge sind gemäß gültiger Fetttabelle zu verwenden. Beim Einsatz von Nicht-Originalteilen sind Folgeschäden und erhöhte Unfallgefahr nicht auszuschließen. Demontierte, teilweise demontierte und mit Fremtteilen reparierte Maschinen sind von der Garantieleistung ausgeschlossen.

5. Verschleißteile

Bestimmte Bauteile unterliegen einem gebrauchsbedingten Verschleiß bzw. einer normalen Abnutzung durch den Einsatz des jeweiligen Elektrowerkzeugs. Zu diesen Bauteilen zählen u. a. Kohlebürsten, Kugellager, Schalter, Netzanschlusskabel, Dichtungen, Wellendichtringe. Verschleißteile sind nicht Bestandteil der Garantie.

Imprint

Version V01/2020-07

Copyright:

Maschinenfabrik
OTTO BAIER GmbH
Heckenwiesen 26
71679 Asperg
Germany

It is prohibited to forward or reproduce this document or to exploit and disclose its contents, unless expressly permitted. Any infringements will result in liability to pay compensation for damages. All rights reserved in case of patent, utility model or design registration.

This instruction manual has been prepared with the greatest possible care. Nonetheless, **OTTO BAIER GmbH** does not accept any liability whatsoever for possible errors in this instruction manual and their consequences. Equally, no liability whatsoever is accepted for direct or consequential damage or losses resulting from improper use of the machine.

The national health and safety regulations and the requirements of this instruction manual are to be observed when using the machine.

All product names and brand names used are the property of the holder and are not explicitly marked as such.

Subject to change without notice.


Contents

1	About this instruction manual	17
1.1	Important information	17
1.2	Symbols used in the instruction manual	17
2	Safety Instructions	17
2.1	Operating personnel requirements	17
2.2	Workplace safety	18
2.3	Electrical safety	18
2.4	Safety of people	18
2.5	Using and handling the drill stand	18
2.5.1	Service / Maintenance / Repair	20
2.5.2	Explanation of the pictograms on the drill stand	20
3	Technical Characteristics	21
3.1	Technical specifications	21
3.2	EU Declaration of Conformity	21
3.3	Controls	21
3.4	Intended use	21
4	Before Starting Work	22
5	Operation and Control	22
5.1	Fixing the drill stand on the floor	22
5.2	Fixing the drill stand on the wall	22
5.3	Fixing the drill stand with a quick-action pillar	22
5.4	Fixing the drill stand with vacuum kit (accessory)	23
5.5	Adjusting the inclination angle at the drill stand	23
5.6	Fixing the diamond drill / drive unit on the drill stand	23
6	Starting Drilling	23
7	Cleaning	23
7.1	Cleaning the teeth and guide on the drill stand pillar	24
7.2	Cleaning and greasing the eccentric shaft	24
8	Disposal	24
9	Scope of Supply	24
10	Warranty	25

1 About this instruction manual

This instruction manual contains all important information necessary for safe handling of the drill stand. The drill stand is also referred to as the “tool” in this instruction manual.

Figure references

References to figures, which are located at the beginning of the instruction manual are displayed in the text with this symbol  (here, for example, the reference is to Figure number 1).

1.1 Important information



Read the instruction manual

Before starting any work with or on the tool, this instruction manual, the safety instructions and the warnings must be read through carefully and observed.

Always keep this instruction manual together with the equipment.



An approved half-mask with filter must be worn!

1.2 Symbols used in the instruction manual



DANGER

“DANGER” indicates an imminent hazard, which will result in immediate death or severe physical injuries.

→ This arrow indicates appropriate measures to avert the pending hazard.



WARNING

“WARNING” indicates an imminent hazard, which could result in death or severe physical injuries.

→ This arrow indicates appropriate measures to avert the pending hazard.



CAUTION

“CAUTION” indicates an imminent hazard, which can result in minor or moderate physical injuries.

→ This arrow indicates appropriate measures to avert the pending hazard.



NOTE

“NOTE” indicates possible property damage, gives use recommendations and helpful tips.

2 Safety Instructions



WARNING

Read all safety information and instructions supplied with the drill stand and drill or drive units.

Failure to observe the safety instructions and precautions can cause serious injuries.

You must always comply with the currently valid version of the general accident prevention / health & safety regulations.

Keep all safety instructions and precautions for future reference.

2.1 Operating personnel requirements

- a) People below the age of 18 may not use the unit.
- b) Store drill stands out of the reach of children when not in use. Do not allow people to use the tool unless they are familiar with it, or if they have not read this instruction manual. *Drill stands are dangerous if they are used by inexperienced people.*

- c) **Always work carefully, attentively and sensibly when using this tool. Do not use the unit if you are tired or are under the influence of drugs, alcohol or medication.**

A moment of inattention while using the tool can result in serious injuries.

2.2 Workplace safety

- a) **Keep your work area clean and well illuminated.**
Untidiness and unlit work areas can result in accidents.
- b) **Watch out for open and concealed electricity cables, and water and gas pipes. Use suitable detectors to find concealed utility pipes and cables, or contact the local utility company for advice.**
Contact with electricity cables can cause fires and an electric shock. Damage to a gas pipe can cause an explosion. Penetrating a water pipe causes damage to property or could cause an electric shock.
- c) **Inform and consult the responsible structural engineer, architect or the responsible site engineer about planned drilling.**
Cut through reinforcement only with the approval of a structural engineer.

2.3 Electrical safety

- a) **Before use, check all water-carrying parts – including those of the accessories – for perfect working order and leaks.**
Leaking water increases the risk of an electric shock.

2.4 Safety of people

- a) **Wear personal protective equipment and always wear goggles.**
The wearing of personal protective equipment, such as dust mask, non-slip safety shoes, helmet or ear protectors, depending on the type and application of the power tools, reduces the risk of injuries.

- b) **Avoid abnormal postures when working. Ensure you are standing firmly and maintain your balance at all times.**

This will enable you to control the tool better in unexpected situations.

- c) **Wear suitable clothing. Do not wear loose clothing or jewellery. Keep your hair, clothing and gloves away from moving parts.**
Loose clothing, jewellery and long hair can get caught in moving parts.
- d) **If dust extraction and collection devices can be installed, ensure that these are connected and are used correctly.**
Use of a dust/water extraction system can reduce hazards caused by dust.
- e) **Don't be lulled into a false sense of safety and do not break the safety rules for drill stands even if, after much use, you are familiar with the drill stand.**
Careless action can cause severe injuries within fractions of a second.
- f) **When carrying out drilling work that requires the use of water, route the water away from the work area or use a liquid collection device.**
Such precautions keep the work area dry and reduce the risk of an electric shock.

2.5 Using and handling the drill stand

- a) **Before mounting the drill or drive unit, set up the drill stand correctly in accordance with these instructions.**
Correct assembly is important to ensure proper, faultless functioning of the stand.
- b) **Fasten the drill stand securely on a firm, flat surface using the specified and undamaged installation materials.**
If the drill stand can slip or wobble, the drill or drive unit cannot be guided uniformly and safely.

- c) **Disconnect the plug of the drill or drive unit from the socket before mounting the drill or drive unit on the drill stand, make any unit settings or change accessory parts.**

Unintentional starting of drills or drive units causes accidents.

- d) **Fix the drill or drive unit securely onto the drill stand as specified before starting work.**

Slipping of the drill or drive unit on the drill stand can cause loss of control and injuries.

- e) **Remove all setting tools, spanners and installation materials not required before switching on the drill or drive unit.**

Setting tools, spanners and installation materials located in/on a rotating part of the tool can result in injuries.

- f) **Do not overload the drill stand and do not use it as a ladder or scaffolding.**

Overloading or standing on the drill stand can cause the centre of gravity of the drill stand to move upwards and the drill stand overturns.

- g) **Keep the handles and gripping surfaces dry, clean and free from oil and grease.**

Slippery handles and gripping surfaces prevent safe operation and control of the drill stand in unforeseen situations.

- h) **When fixing the drill stand on the workpiece using anchors and screws, ensure that the anchoring used is able to hold the machine safely during use.**

If the workpiece is not resistant or is porous, the anchor can be pulled out, which causes the drill stand to detach from the workpiece.

- i) **If fixing the drill stand on the workpiece by means of a vacuum plate, ensure that the surface is smooth, clean and not porous. Do not fix the drill stand onto laminated surfaces, such as tiles and facings of composite materials.**

If the surface of the workpiece is not smooth, flat or adequately fixed, the vacuum plate can detach from the workpiece.



NOTE

The above safety instruction only applies if it is planned to use the tool with a vacuum plate.

- j) **Before and while drilling, ensure that the vacuum is sufficient.**

If the vacuum is insufficient, the vacuum plate can detach from the workpiece.



NOTE

The above safety instruction only applies if it is planned to use the tool with a vacuum plate.

- k) **Never carry out overhead drilling and drilling, if the drill stand is fixed on the machine by means of a vacuum plate only.**

In the event of loss of vacuum, the vacuum plate detaches from the workpiece.



NOTE

The above safety instruction only applies if it is planned to use the tool with a vacuum plate.

Use RAWL anchors with diameter 20 mm/M12 for fixing onto walls.

- l) **Do not use any accessories that have not been especially provided and recommended for this drill stand by the manufacturer.**
Just because you can attach accessories to your drill stand is not a guarantee of safe use.
- m) **Additional signs or other, non-BAIER-specific parts must not be screwed or riveted onto the drill stand.**
This could damage the drill stand and cause malfunctions to occur.
- n) **Note and follow all safety and work instructions for the accessories used.**

2.5.1 Service / Maintenance / Repair

- a) **Maintain the unit with care in accordance with the stipulations of the instruction manual. Check whether moving unit parts are in proper working order and do not jam, whether parts are broken or damaged in such a way that they impair the function of the unit.**

Many accidents are caused by poorly maintained tools and accessories.

- b) **Repair and maintenance work may only be carried out by an authorised service centre of OTTO BAIER GmbH.**

Otherwise, all liability and warranty claims against OTTO BAIER GmbH expire.

- c) **Ensure that original BAIER spare parts and original BAIER accessories only are used when needed.**

Original parts are available from authorised dealers. Use of non original parts can cause damage to the machine and an increased risk of accidents.

2.5.2 Explanation of the pictograms on the drill stand



The CE mark on a product means that the product conforms with all the applicable European regulations and has been subjected to the prescribed conformity assessment procedures.



Wear hearing protection!



Do not dispose of tool in household waste.

Waste equipment contains valuable recyclable materials which should be reused or recycled. Batteries, lubricants and similar materials must not be allowed to get into the environment.

Therefore, please dispose of waste equipment through suitable collection systems.



Read the instruction manual!

Before starting any work with or on the equipment, this instruction manual, the safety instructions and the warnings must be read through carefully and observed.

3 Technical Characteristics

3.1 Technical specifications

Drill stand	BST 420
Manufacturer	Maschinenfabrik OTTO BAIER GmbH
Maximum drilling stroke	Ø 750 mm
Maximum diameter drilled	Ø 420 mm
Maximum usable length	Ø 570 mm
Maximum motor output	3.3 kW
Maximum inclination angle	55 °
Height	Ø 1060 mm
Width	Ø 460 mm
Depth	Ø 500 mm
Weight	19 kg
Fastening drive unit/drill on the feed slide via the mounting plate	Yes

3.2 EU Declaration of Conformity

CE We confirm with sole responsibility that these products comply with provisions of the Directives:

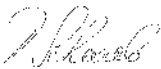
2006/42/EC (Machinery Directive)
2011/65/EU (RoHS Directive)

in conjunction with the safety instructions documented in the instruction manual and the specified intended use.

The head of development is authorised to write the technical documents.

These are available from:

Maschinenfabrik OTTO BAIER GmbH,
Heckenwiesen 26,
71679 Asperg
Germany



Thomas Schwab
Managing Director



Robert Pichl
Factory Manager

Asperg, 06.07.2020

3.3 Controls

1 Drill stand BST 420

- 1 Feed slide
- 2 Locking pin
- 3 Tube lock
- 4 Hexagon head screw M12x110
- 5 Capstan handle
- 6 Eccentric shaft
- 7 Steel baseplate
- 8 Hexagon head screw M12x120
- 9 Adjustable foot
- 10 Nut M12 (concealed)
- 11 Slot nut
- 12 Cheese head screw (4x)
- 13 Drill stand column with toothing

3.4 Intended use

The drill stand is intended for holding diamond drills with a maximum power of 3.3 kW in conjunction with wet diamond core drill bits and a water supply for wet drilling or with dry diamond core drill bits in for dry drilling mineral materials such as concrete, reinforced concrete or masonry. The largest allowable diameter drilled is 420 mm. Other units, which exceed these values, may not be used. The drill stand can be attached to the floor and to the wall with the help of plugs / anchors or vacuum.

**NOTE**

Use RAWL anchors with diameter 20 mm / M12 for fixing onto walls.

Observe the relevant regulations in your country for the materials to be machined and extraction.

4 Before Starting Work

To ensure safe working with the drill stand, the following points must be observed before each use:

- Read through all safety instructions and hazard information in this instruction manual and in the instruction manual of the drive unit / drill used.
- Wear protective clothing such as hard hat, face protection or safety goggles, safety gloves and if necessary an apron.
- Before each use, check the fastening of the drill stand.
- Check that the drive unit / drill sits securely in the drill stand.

Mounting the capstan handle:

- **2** Push the capstan handle (3), as required, to the left or right onto the feed shaft (1) so that the hole (2) in the capstan handle (3) and the hole in the feed shaft (1) coincide.
- **3** Push the pin of the tube lock (2) through the matching holes (3) and fold over the clip so that the tube lock is secured.

Blocking the feed:

- **3** / **4** Pull out the locking pin (2) in the feed slide (1), turn through 90° and allow it to latch into the feed shaft (5). To do this, it may be necessary to move the feed slide (1) up or down slightly using the capstan handle (4).

5 Operation and Control

The drill stand can be fixed onto the floor or wall using a retaining screw.

5.1 Fixing the drill stand on the floor

- **5** Use the diamond core drill bit to align the drill stand with the hole to be drilled:
- **5** Mark the dowel hole for fixing the steel baseplate (4) through the mounting slot and drill (drill hole: Ø 15 mm, depth 50 mm).
- **6** Insert the retaining screw (1) with attached quick-action plug (2) in the plug hole.
- **5** Align the steel baseplate (4) with the help of the four adjustable feet (3).
- **5** Screw in the retaining screw (2) with the help of the spike (1).
- **5** Tighten the quick-action nut (5) with light hammer blows.

5.2 Fixing the drill stand on the wall

**NOTE**

Use RAWL anchors with diameter 20 mm / M12 for fixing onto walls.

If fixing on the wall, an external spirit level must be used to adjust the perpendicularity of the drill stand with the drillhole of the diamond drill core bit.

5.3 Fixing the drill stand with a quick-action pillar

The drill stand can be additionally fixed to the ceiling by using an optionally available quick-action pillar (see BAIER catalogue).

**NOTE**

The ceiling must be checked beforehand to ensure it can withstand a large compressive point load. Secure the pipe against falling or loosening due to vibration.

5.4 Fixing the drill stand with vacuum kit (accessory)

If it is not possible to fix the drill stand with a retaining screw, the drill stand can be fixed on the floor or wall using a vacuum kit (ID No. 73312). The installation of the vacuum kit is described in the relevant installation instructions.

5.5 Adjusting the inclination angle at the drill stand

The drill stand can be adjusted continuously up to an inclination of 55°.

- **7** Undo the two top cheese head screws (1), one after the other. At the same time, hold the two nuts (5) in place.
- **7** Undo the two bottom cheese head screws (3), one after the other. At the same time, hold the two nuts (4) in place.
- **7** Set the drill stand column (2) to the required inclination angle.
- **7** Tighten the two bottom cheese head screws (3), one after the other. At the same time, hold the two nuts (4) in place.
- **7** Tighten the two top cheese head screws (1), one after the other. At the same time, hold the two nuts (5) in place.



NOTE

The drill stand may not be used again until all four cheese head screws have securely tightened.

5.6 Fixing the diamond drill / drive unit on the drill stand



NOTE

Ensure that the drill stand is securely in position and stable!

- **8** Insert new feather key (3) into the groove of the motor plate (1).
- **8** Align the diamond drill / drive unit (4) with the four holes and in the correct position.
- **8** Use the 4 retaining screws (2) to screw the diamond drill / drive unit (4) onto the motor plate (1).

- **3** Secure the feed slide (1) with the locking pin (2).
3 / **4** Pull out the locking pin (2) in the feed slide (1), turn through 90° and allow it to latch into the feed shaft (5). To do this, it may be necessary to move the feed slide (1) up or down slightly using the capstan handle (4).
- **9** Pull the eccentric shaft (3) out of the feed slide (2) up to the limit stop.
- **9** Hook the motor plate (1) with the diamond drill / drive unit (4) from above into the holder of the feed slide (2) and swing the motor plate (1) towards the rear.
- **9** Push the eccentric shaft (3) through the motor plate (1) and tighten using an open-ended spanner.

6 Starting Drilling

- **1** Pull the locking pin (2) in the feed slide (1) out of the feed shaft, turn through 90° and allow it to latch into position. To do this, it may be necessary to move the feed slide (1) up or down slightly using the capstan handle (5).
- **1** Turn the capstan handle (5) to guide the diamond drill / drive unit downwards.
- Carefully spot drill the material with the drill bit.
- **1** When the core bit has drilled several millimetres into the material, the pressure on the capstan handle (5) can be increased.



NOTE

Read and follow the instruction manual of the corresponding diamond drill / drive unit.

7 Cleaning



CAUTION

Risk of injuries due to hot or sharp-edged drill bit.

- ➔ Wear safety gloves.
- ➔ Before carrying out any cleaning work on the drill stand remove the drill bit and wet diamond drill first.

The drill stand must be cleaned after each drilling session.

7.1 Cleaning the teeth and guide on the drill stand pillar

- **1** Blow the teeth and the guide of the drill stand pillar (14) with compressed air and rub down with a cloth to remove the drilling dust.

7.2 Cleaning and greasing the eccentric shaft

- **9** Use an open-ended spanner to undo the eccentric shaft (3).
- **9** Pull the eccentric shaft (3) out of the feed slide (2) up to the limit stop.
- **9** Swing the motor plate (1) upwards and remove from the feed slide (2) from above.
- **1** Clean and re-grease the thread of the eccentric shaft (3).
- **1** Re-install the motor plate (1) and the eccentric shaft (3) in the reverse order.



NOTE

Ensure handles are dry and free from grease.

8 Disposal



Recycle the machine and its packaging in an environmentally friendly way in accordance with the provisions applicable in your country.

9 Scope of Supply

Please refer to the enclosed delivery note for the individual scope of supply of a customer-specific order.

Please refer to the following list for the scope of supply of the basic models.

Scope of supply:

- Drill stand BST 420
- Instruction Manual

Please contact your dealer if parts are missing or damaged.

Drill stand	ID. No.
BST 420	7444

10 Warranty

The products placed on the market and distributed by Maschinenfabrik OTTO BAIER GmbH take into account the regulations of the laws concerning engineering tools and equipment to protect against risks to health and safety.

We guarantee the perfect quality of our products and accept the costs of subsequent repairs by replacing the damaged parts or replacement with a new tool in case of design, material and/or manufacturing errors within the warranty period. The warranty period for commercial use is 12 months.

The following are prerequisite for a warranty claim due to design, material and/or manufacturing errors:

1. Proof of purchase and compliance with the instruction manual

A mechanically produced original copy of a purchase voucher must always be submitted in order to make a warranty claim. It must contain the complete address, date of purchase and type designation of the product.

The instruction manual for the respective machine and the safety instructions must have been complied with.

Damage due to faulty operation cannot be recognised as a warranty claim.

2. Correct deployment of the machine

Maschinenfabrik OTTO BAIER GmbH's products are developed and produced for specific purposes.

A warranty claim cannot be acknowledged in the event of failure to comply with the intended use in accordance with the instruction manual, misuse or use for another purpose or use of unsuitable accessories. The warranty does not apply if the machine is deployed in continuous and piece-work operation or for rental and hire purposes.

3. Compliance with servicing intervals

Regular servicing by us or a servicing and repair firm authorised by us is prerequisite for warranty claims. Servicing is specified for when the carbon brushes are worn, however at least once a year.

The machine must be cleaned in accordance with the provisions of the instruction manual. All warranty entitlements expire in case of intervention/tampering with the machine by third parties (opening the machine).

Servicing and cleaning work are not generally covered by the warranty.

4. Use of original BAIER spare parts

Ensure that original BAIER spare parts and BAIER accessories only are used. They are available from authorised dealers. The type and quantity of grease are to be used according to the valid grease list. Use of non-original parts can cause consequential damage to the machine and an increased risk of accidents. Dismantled, partly dismantled machines and machines repaired with third party spare parts are excluded from the warranty.

5. Wearing parts

Certain components are subject to use-induced wear or normal wear and tear caused by use of the respective power tool. These components include, among other things, carbon brushes, ball bearings, switches, power cords, seals, shaft sealing rings. Wearing parts are not covered by the warranty.

Informazioni editoriali

Versione V01/2020-07
Copyright:

Maschinenfabrik
OTTO BAIER GmbH
Heckenwiesen 26
71679 Asperg
Germania

L'inoltro o la riproduzione del presente documento, l'analisi e la comunicazione dei suoi contenuti sono vietati, salvo espressamente concesso. I trasgressori sono tenuti a versare un indennizzo. Rimangono riservati tutti i diritti per la registrazione brevettuale, del modello di utilità o del modello ornamentale.

Il presente manuale di istruzioni per l'uso è stato redatto con grande cura. Ciononostante la ditta **OTTO BAIER GmbH** non si assume alcuna responsabilità per eventuali errori presenti in questo manuale di istruzioni per l'uso e per le conseguenze che ne potrebbero derivare. Inoltre, declina ogni responsabilità per danni diretti o indiretti, derivanti da un uso non conforme del dispositivo.

L'impiego del dispositivo è soggetto al rispetto delle norme di sicurezza e antinfortunistiche nazionali, nonché di tutte le disposizioni presenti nel manuale di istruzioni per l'uso.

Tutti i nomi di prodotti e marchi utilizzati appartengono ai relativi proprietari e non vengono denominati esplicitamente come tali.

Ci si riserva il diritto di modifiche.


Indice

1	Informazioni sul manuale di istruzioni per l'uso	27
1.1	Informazioni importanti	27
1.2	Simboli utilizzati nel manuale di istruzioni per l'uso	27
2	Indicazioni di sicurezza	27
2.1	Requisiti del personale di comando	27
2.2	Sicurezza sul posto di lavoro	28
2.3	Sicurezza elettrica	28
2.4	Sicurezza delle persone	28
2.5	Utilizzo e trattamento del montante per foratura	28
2.5.1	Assistenza / Manutenzione / Riparazione .	30
2.5.2	Spiegazione dei pittogrammi apposti sul montante per foratura	30
3	Caratteristiche tecniche	31
3.1	Dati tecnici	31
3.2	Dichiarazione di conformità CE	31
3.3	Elementi di comando	31
3.4	Uso conforme	31
4	Prima di iniziare i lavori	32
5	Funzionamento e comando	32
5.1	Fissaggio del montante al pavimento	32
5.2	Fissaggio del montante per foratura alla parete	32
5.3	Fissaggio del montante per foratura con una colonna a serraggio rapido	32
5.4	Fissaggio del montante per foratura con sistema a depressione (accessorio) ...	33
5.5	Regolazione dell'inclinazione del montante per foratura	33
5.6	Fissaggio della carotatrice diamantata/ unità motrice al montante per foratura	33
6	Avviare il processo di carotaggio	33
7	Pulizia	33
7.1	Pulizia della dentatura e della guida del montante per foratura	34
7.2	Pulizia e lubrificazione dell'albero eccentrico	34
8	Smaltimento	34
9	Volume di fornitura	34
10	Garanzia	35

1 Informazioni sul manuale di istruzioni per l'uso

Il presente manuale di istruzioni per l'uso contiene tutte le informazioni importanti per un utilizzo sicuro del montante per foratura. Nel presente manuale, il montante per foratura viene denominato "dispositivo".

Rimandi alle immagini


I rimandi alle immagini riportati all'inizio del manuale di istruzioni per l'uso vengono rappresentati nel testo con questo simbolo  (qui ad esempio si richiama l'attenzione sull'immagine numero 1).

1.1 Informazioni importanti

Leggere il manuale di istruzioni per l'uso

Prima di iniziare qualsiasi tipo di lavoro sul/con il dispositivo, leggere attentamente e osservare il manuale di istruzioni per l'uso, in particolare le avvertenze di sicurezza e di pericolo.

Conservare sempre il presente manuale di istruzioni per l'uso vicino al dispositivo.

 **Indossare un filtrante facciale omologato per la bocca e il naso!**

1.2 Simboli utilizzati nel manuale di istruzioni per l'uso

PERICOLO

"**PERICOLO**" indica un pericolo imminente, che causa lesioni gravi o mortali.

→ Questa freccia indica i provvedimenti da adottare per evitare il pericolo imminente.

AVVERTENZA

"**AVVERTENZA**" indica un pericolo imminente che può causare lesioni gravi o mortali.

→ Questa freccia indica i provvedimenti da adottare per evitare il pericolo imminente.

ATTENZIONE

"**ATTENZIONE**" indica un pericolo imminente che può causare lesioni fisiche lievi o moderate.

→ Questa freccia indica i provvedimenti da adottare per evitare il pericolo imminente.

AVVISO

"**AVVISO**" indica possibili danni materiali e fornisce suggerimenti e consigli pratici sull'uso del dispositivo.

2 Indicazioni di sicurezza

AVVERTENZA

Leggere tutte le indicazioni di sicurezza e le istruzioni riportate sulla documentazione fornita con il montante per foratura, la perforatrice e/o le unità motrici. Il mancato rispetto delle avvertenze di sicurezza e delle istruzioni può causare gravi lesioni.

In linea di principio, devono essere sempre rispettate le norme antinfortunistiche generali vigenti.

Tutte le avvertenze di sicurezza e le istruzioni devono essere conservate per la consultazione futura.

2.1 Requisiti del personale di comando

- a) **Le persone di età inferiore ai 18 anni non possono usare il dispositivo.**
- b) **Quando non vengono utilizzati, i montanti per foratura devono essere conservati lontano dalla portata dei bambini. Il dispositivo non può essere usato da persone che non abbiano familiarità con il suo funzionamento o che non abbiano letto il presente manuale.**
I montanti per foratura sono pericolosi, se utilizzati da persone inesperte.

- c) Quando si lavora con questo dispositivo, procedere con raziocinio e con la massima cautela. Non usare il dispositivo quando ci si sente stanchi o dopo l'assunzione di droghe, alcool o medicinali.

Un momento di disattenzione durante l'uso del dispositivo può avere conseguenze molto serie.

2.2 Sicurezza sul posto di lavoro

- a) **L'ambiente di lavoro deve essere mantenuto pulito e ben illuminato.**
Il disordine e gli spazi di lavoro non illuminati possono causare infortuni.
- b) **Prestare attenzione a eventuali tubi dell'acqua o del gas e cavi elettrici, scoperti e nascosti. Utilizzare sistemi di ricerca adatti alla localizzazione di linee di alimentazione nascoste oppure rivolgersi alla società di distribuzione locale.**
Il contatto con cavi elettrici può provocare incendi e scosse elettriche. Il danneggiamento di un condotto del gas può provocare un'esplosione. La perforazione di un condotto dell'acqua provoca danni materiali e può provocare scosse elettriche.
- c) **Il personale addetto ai rilevamenti statici, gli architetti e la direzione dei lavori devono essere informati e consultati sui lavori di perforazione previsti.**
Rimuovere le armature solo con l'autorizzazione di un addetto ai rilevamenti statici.

2.3 Sicurezza elettrica

- a) **Prima di usare il dispositivo, controllare ogni volta l'integrità e la tenuta di tutti i componenti a contatto con l'acqua - anche degli accessori.**
La fuoriuscita di acqua aumenta il rischio di folgorazione.

2.4 Sicurezza delle persone

- a) **Indossare sempre i dispositivi di protezione individuale e gli occhiali protettivi.**
L'impiego dei dispositivi di protezione individuale, come il filtrante facciale, le scarpe di sicurezza antiscivolo, l'elmetto di protezione e la protezione per l'udito - secondo il tipo di utensile elettrico e il suo impiego - riduce il pericolo di lesioni.

- b) **Evitare posture scorrette. Lavorare sempre in una posizione stabile, mantenendo un buon equilibrio.**

In questo modo è possibile controllare meglio il dispositivo nelle situazioni impreviste.

- c) **Indossare indumenti idonei. Non indossare indumenti larghi o gioielli. Tenere capelli, indumenti e guanti lontani dalle parti in movimento.**

Gli indumenti larghi, i gioielli o i capelli lunghi possono rimanere impigliati nelle parti in movimento.

- d) **Se sono installati dei sistemi di aspirazione e raccolta della polvere, accertarsi che questi siano collegati e usati correttamente.**

L'impiego di un sistema di aspirazione per acqua/polvere può ridurre i pericoli causati dalla polvere.

- e) **Attenzione a non sconfinare nell'eccessiva sicurezza di sé, che porta a sottostimare il pericolo e a trascurare le norme di sicurezza, soprattutto se si ha una buona familiarità con l'uso del montante per foratura.**

Un agire sconsiderato può causare gravi lesioni in pochi secondi.

- f) **Durante i lavori che richiedono l'uso di acqua, tenere l'area di lavoro sgombra dall'acqua, eventualmente utilizzando un sistema di raccolta idoneo.**

Queste misure precauzionali tengono asciutta l'area di lavoro e riducono il rischio di scossa elettrica.

2.5 Utilizzo e trattamento del montante per foratura

- a) **Prima di montare la perforatrice o l'unità motrice, installare il montante secondo le presenti istruzioni.**
Il corretto montaggio è importante per garantire un funzionamento regolare.
- b) **Fissare saldamente il montante per foratura con il materiale di montaggio indicato e integro su una superficie stabile e piana.**
Se il montante può scivolare o vacillare, la perforatrice e/o l'unità motrice non possono lavorare in modo regolare e in sicurezza.

- c) **Prima di fissare al montante la perforatrice e/o l'unità motrice, sfilare la spina dalla presa elettrica e procedere con la configurazione del dispositivo o la sostituzione degli accessori.**

Un avvio accidentale della perforatrice o delle unità motrice può causare incidenti.

- d) **Fissare saldamente la perforatrice e/o l'unità motrice al montante come prescritto, prima di iniziare i lavori.**

Uno scivolamento della perforatrice e/o dell'unità motrice dal montante può causare la perdita di controllo con conseguenti lesioni.

- e) **Rimuovere gli strumenti di regolazione, le chiavi per dadi e il materiale di montaggio non necessario, prima di accendere la perforatrice e/o l'unità motrice.**

La presenza di strumenti di regolazione, chiavi per dadi e materiale di montaggio nei pressi dei componenti rotanti del dispositivo può causare lesioni.

- f) **Non sovraccaricare il montante per foratura e non usarlo come scala o ponteggio.**

Sovraccaricando o salendo sul montante per foratura, si rischia di spostare in alto il baricentro, con pericolo di ribaltamento.

- g) **Tenere le maniglie e le impugnature sempre asciutte, pulite e prive di olio o grasso.**

Le maniglie e le impugnature scivolose non consentono di comandare e controllare in sicurezza il dispositivo in situazioni impreviste.

- h) **Se il montante per foratura va fissato al supporto con tasselli e viti, assicurarsi che l'ancoraggio usato sia in grado di sostenere saldamente il dispositivo durante i lavori.**

Se il supporto non è resistente o è poroso, esiste il pericolo che il tassello si sfilii e che il montante si stacchi dal componente.

- i) **Se si fissa il montante per foratura al supporto con una piastra a depressione, assicurarsi che la superficie sia liscia, pulita e non porosa. Non fissare il montante per foratura su superfici laminate, ad esempio piastrelle e rivestimenti di materiale composito.**

Se il supporto non è liscio o sufficientemente stabile, la piastra può staccarsi.

**AVVISO**

Le indicazioni di sicurezza riportate sopra valgono solo se è previsto l'impiego di una piastra a depressione.

- j) **Assicurarsi che la pressione negativa sia sufficiente, prima della perforazione e durante i lavori.**

Se la pressione negativa non è sufficiente, la piastra a depressione può staccarsi dal supporto.

**AVVISO**

Le indicazioni di sicurezza riportate sopra valgono solo se è previsto l'impiego di una piastra a depressione.

- k) **Non eseguire perforazioni sopratesta se il montante con la macchina è fissato solo con la piastra a depressione.**

In caso di perdite del vuoto, la piastra a depressione si stacca dal pezzo.

**AVVISO**

Le indicazioni di sicurezza riportate sopra valgono solo se è previsto l'impiego di una piastra a depressione.

Per il fissaggio a parete utilizzare tasselli RAWL con un diametro di 20 mm/M12.

- l) **Non usare accessori non prescritti e raccomandati dal costruttore specificatamente per il dispositivo.**
Il semplice fatto che l'accessorio possa essere fissato al montante per foratura non garantisce un impiego sicuro.
- m) **Non avvitare o rivettare sul montante per foratura targhette o altri elementi non previsti da BAIER.**
Si rischia di causare danni o malfunzionamenti al montante per foratura.
- n) **Rispettare tutte le indicazioni di lavoro e di sicurezza dell'accessorio usato.**

2.5.1 Assistenza / Manutenzione / Riparazione

- a) **Eseguire regolarmente la manutenzione del dispositivo, come indicato nel manuale di istruzioni per l'uso. Controllare che le parti mobili funzionino in modo impeccabile e non si inceppino e che non ci siano parti rotte o danneggiate, che potrebbero pregiudicare il corretto funzionamento del dispositivo.**
Molti incidenti sono provocati dalla cattiva manutenzione dei dispositivi e degli accessori.
- b) **I lavori di riparazione e manutenzione sono riservati alle officine autorizzate della OTTO BAIER GmbH.**
In caso contrario, decadono i diritti di responsabilità e garanzia nei confronti dell'azienda OTTO BAIER GmbH.
- c) **Assicurarsi che, all'occorrenza, si utilizzino esclusivamente pezzi di ricambio e accessori originali BAIER.**
I pezzi originali possono essere acquistati da rivenditori autorizzati. L'uso di componenti non originali può causare danni al dispositivo e comporta un elevato rischio di incidenti.

2.5.2 Spiegazione dei pittogrammi apposti sul montante per foratura



Il simbolo CE applicato su un prodotto indica che tale prodotto è conforme a tutte le norme europee vigenti, e che è stato sottoposto ai processi previsti per la valutazione della conformità.



Utilizzare la protezione per l'udito!



Il dispositivo non deve essere smaltito come rifiuto domestico.

Le apparecchiature vecchie contengono materiali riciclabili di valore, che possono essere sottoposti a un processo di riciclaggio. Batterie, lubrificanti e sostanze simili non devono inquinare l'ambiente.

Si raccomanda pertanto di smaltire le apparecchiature vecchie, facendo uso di idonei sistemi di raccolta.



Leggere il manuale di istruzioni per l'uso!

Prima di iniziare qualsiasi tipo di lavoro sul con il dispositivo, leggere attentamente e osservare il manuale di istruzioni per l'uso, in particolare le avvertenze di sicurezza e di pericolo.

3 Caratteristiche tecniche

3.1 Dati tecnici

Montante per foratura	BST 420
Produttore	Maschinenfabrik OTTO BAIER GmbH
Massima corsa di foratura	750 mm
Massimo diametro di foratura	420 mm
Massima lunghezza utile	570 mm
Massima potenza motore	3,3 kW
Massima inclinazione	55 °
Altezza	1060 mm
Larghezza	460 mm
Profondità	500 mm
Peso	19 kg
Fissaggio dell'unità motrice/perforatrice alla slitta di avanzamento tramite piastra di fissaggio	Sì

3.2 Dichiarazione di conformità CE

CE Noi dichiariamo, sotto la nostra responsabilità, che questi prodotti sono conformi alle seguenti norme e direttive:

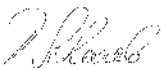
- 2006/42/EG (direttiva macchine)
- 2011/65/EU (direttiva RoHS)

alle indicazioni di sicurezza documentate nel manuale di istruzioni per l'uso e all'uso conforme.

Il direttore del reparto Sviluppo è responsabile della redazione della documentazione tecnica.

La documentazione è disponibile presso:

Maschinenfabrik OTTO BAIER GmbH
Heckenwiesen 26
71679 Asperg
Germania



Thomas Schwab
Administratore



Robert Pichl
Direttore aziendale

Asperg, 06/07/2020

3.3 Elementi di comando

1 Montante per foratura BST 420

- 1 Slitta di avanzamento
- 2 Perno di arresto
- 3 Fermatubo
- 4 Vite a testa esagonale M12x110
- 5 Volantino a croce
- 6 Albero eccentrico
- 7 Piastra base di acciaio
- 8 Vite a testa esagonale M12x120
- 9 Piedino regolabile
- 10 Dado M12 (coperto)
- 11 Chiocciola
- 12 Vite a testa cilindrica (4x)
- 13 Montante per foratura con dentatura

3.4 Uso conforme

Il montante per foratura è progettato per il fissaggio di carotatrici diamantate con potenza massima di 3,3 kW, con alimentazione d'acqua per corone diamantate per carotaggio ad acqua o con corone diamantate per carotaggio a secco, un sistema di aspirazione polvere idoneo per il carotaggio a secco in materiali minerali come calcestruzzo, cemento armato oppure opere in muratura. Il massimo diametro di foratura consentito è di 420 mm. Non è consentito usare altri dispositivi che superino tali valori. Il montante per foratura può essere fissato al pavimento o alla parete, tramite tasselli o sistemi a depressione.

**AVVISO**

Per il fissaggio a parete utilizzare tasselli RAWL con un diametro di 20 mm/M12.

Rispettare le norme nazionali vigenti, relative ai materiali da perforare e all'aspirazione.

4 Prima di iniziare i lavori

Per garantire un lavoro sicuro con il montante per foratura, prima di ogni utilizzo bisogna rispettare i seguenti punti:

- Leggere attentamente tutte le indicazioni di sicurezza e pericolo riportate nel presente manuale e nel manuale di istruzioni per l'uso della fresa diamantata/dell'unità motrice.
- Indossare i dispositivi di protezione individuale, come l'elmetto di protezione, la protezione facciale o gli occhiali protettivi, i guanti e, se necessario, un grembiule.
- Prima di ogni utilizzo controllare il fissaggio del montante per foratura.
- Controllare la stabilità dell'unità motrice/della perforatrice sul montante.

Montare il volantino a croce:

- **2** Far scorrere il volantino a croce (3) a destra o a sinistra sull'albero di avanzamento (1), in modo da far coincidere il foro (2) del volantino (3) con quello dell'albero (1).
- **3** Inserire il perno del fermatubo (2) negli appositi fori (3) e applicare i fermagli, in modo da bloccare il fermatubo.

Bloccare l'avanzamento:

- **3 / 4** Estrarre il perno di arresto (2) dalla slitta di avanzamento (1), ruotarlo di 90° e farlo scattare in posizione nell'albero di avanzamento (5). A tal fine, può essere necessario alzare e abbassare leggermente la slitta di avanzamento (1) con il volantino a croce (4).

5 Funzionamento e comando

Il montante per foratura può essere fissato al pavimento o alla parete con una vite di fissaggio.

5.1 Fissaggio del montante al pavimento

- **5** Allineare il montante per foratura al foro da praticare, in base alla corona diamantata:
- **5** Tracciare il foro del tassello per il fissaggio della piastra base di acciaio (4) attraverso la fessura di fissaggio e forare (foro: Ø 15 mm, profondità 50 mm).
- **6** Inserire nel foro del tassello la vite di fissaggio (1) con applicato il tassello a serraggio rapido (2).
- **5** Orientare la piastra base di acciaio (4) con l'ausilio dei piedini regolabili (3).
- **5** Avvitare la vite di fissaggio (2) usando un utensile idoneo (1).
- **5** Stringere il dado a serraggio rapido (5) assestando leggeri colpi di martello.

5.2 Fissaggio del montante per foratura alla parete**AVVISO**

Per il fissaggio a parete utilizzare tasselli RAWL con un diametro di 20 mm/M12.

Per il fissaggio a parete, usare una livella a bolla esterna per impostare l'ortogonalità tra il montante e il foro della corona diamantata.

5.3 Fissaggio del montante per foratura con una colonna a serraggio rapido

Il montante per foratura può anche essere fissato al soffitto con una colonna a serraggio rapido opzionale (vedi catalogo BAIER).

**AVVISO**

È necessario prima controllare le caratteristiche della soletta, per valutarne la resistenza alla forte pressione puntuale.

Fissare il manicotto in modo che non si stacchi in seguito alle vibrazioni.

5.4 Fissaggio del montante per foratura con sistema a depressione (accessorio)

Se il montante per foratura non può essere fissato con una vite, si può utilizzare un sistema a depressione (Cod. id. 73312) per il fissaggio al pavimento o alla parete. L'installazione del sistema a depressione è descritta nelle istruzioni di montaggio specifiche.

5.5 Regolazione dell'inclinazione del montante per foratura

Il montante per foratura può essere regolato in continuo fino a un'inclinazione di 55°.

- **7** Svitare in sequenza le due viti a testa cilindrica superiori (1). Nello stesso tempo, bloccare i due dadi (5).
- **7** Svitare in sequenza le due viti a testa cilindrica inferiori (3). Nello stesso tempo, bloccare i due dadi (4).
- **7** Regolare il montante (2) sull'angolo d'inclinazione desiderato.
- **7** Serrare in sequenza le due viti a testa cilindrica inferiori (3). Nello stesso tempo, bloccare i due dadi (4).
- **7** Serrare in sequenza le due viti a testa cilindrica superiori (1). Nello stesso tempo, bloccare i due dadi (5).



AVVISO

Il montante per foratura può essere rimesso in funzione solo se tutte e quattro le viti a testa cilindrica sono ben serrate.

5.6 Fissaggio della carotatrice diamantata/unità motrice al montante per foratura



AVVISO

Il montante per foratura deve essere in posizione stabile!

- **8** Inserire una linguetta di aggiustamento (3) nella scanalatura della piastra motore (1).
- **8** Orientare la carotatrice diamantata/unità motrice (4) in base ai quattro fori.
- **8** Fissare la carotatrice diamantata/unità motrice (4) con le 4 viti di fissaggio (2) alla piastra motore (1).

- **3** Fissare la slitta di avanzamento (1) con il perno di arresto (2).
3 / 4 Estrarre il perno di arresto (2) dalla slitta di avanzamento (1), ruotarlo di 90° e farlo scattare in posizione nell'albero di avanzamento (5). A tal fine, può essere necessario alzare e abbassare leggermente la slitta di avanzamento (1) con il volantino a croce (4).
- **9** Estrarre l'albero eccentrico (3) dalla slitta di avanzamento (2) fino all'arresto.
- **9** Inserire dall'alto la piastra motore (1) con la carotatrice diamantata/unità motrice (4) nell'alloggiamento della slitta di avanzamento (2) e spostare indietro la piastra motore (1).
- **9** Inserire l'albero eccentrico (3) attraverso la piastra motore (1) e serrare con una chiave fissa.

6 Avviare il processo di carotaggio

- **1** Estrarre il perno di arresto (2) della slitta di avanzamento (1) dall'albero, ruotarlo di 90° e farlo scattare in posizione. A tal fine, può essere necessario alzare e abbassare leggermente la slitta di avanzamento (1) con il volantino a croce (5).
- **1** Girando il volantino a croce (5), abbassare la carotatrice diamantata/unità motrice.
- Forare con attenzione il materiale con la corona diamantata.
- **1** Solo quando la corona è penetrata di qualche millimetro nel materiale, è possibile aumentare la pressione sul volantino a croce (5).



AVVISO

Leggere e rispettare il manuale di istruzioni per l'uso della carotatrice diamantata/unità motrice.

7 Pulizia



ATTENZIONE

Pericolo di lesioni per corona calda o affilata.

- ➔ Indossare i guanti protettivi.
- ➔ Prima dei lavori di pulizia sul montante, rimuovere la corona e la carotatrice diamantata ad acqua.

Pulire il dispositivo dopo ogni intervento di perforazione.

7.1 Pulizia della dentatura e della guida del montante per foratura

- **1** Pulire con aria la dentatura e la guida del montante per foratura (14) e strofinare con un panno, per rimuovere la polvere di foratura.

7.2 Pulizia e lubrificazione dell'albero eccentrico

- **9** Svitare l'albero eccentrico (3) con una chiave fissa.
- **9** Estrarre l'albero eccentrico (3) dalla slitta di avanzamento (2) fino all'arresto.
- **9** Sollevare la piastra motore (1) ed estrarla dalla slitta di avanzamento (2).
- **1** Pulire la filettatura dell'albero eccentrico (3) e lubrificare con grasso.
- **1** Rimontare la piastra motore (1) e l'albero eccentrico (3) nella sequenza inversa.



AVVISO

Assicurarsi che le impugnature siano asciutte e sgrassate.

8 Smaltimento



Riciclare il dispositivo e il relativo imballaggio nel rispetto dell'ambiente, secondo la normativa vigente nel paese di utilizzo.

9 Volume di fornitura

Il volume di fornitura varia secondo le specifiche del cliente ed è indicato in dettaglio nel documento di consegna.

Il volume di fornitura per i modelli base è riportato nella lista sottostante.

Volume di fornitura:

- Montante per foratura BST 420
- Manuale operativo

Rivolgersi al proprio rivenditore in caso di componenti mancanti o danneggiati.

Montante per foratura	Cod. id.
BST 420	7444

10 Garanzia

I prodotti messi in commercio dall'azienda OTTO BAIER GmbH sono stati progettati e costruiti nel rispetto delle norme di legge sugli strumenti tecnici di lavoro, in materia di protezione da pericoli di morte e per la salute.

Il costruttore garantisce una qualità impeccabile dei prodotti e si assume i costi per il rimedio di eventuali difetti tramite la sostituzione dei componenti guasti o la sostituzione dell'intera apparecchiatura in caso di difetti di progettazione, materiale e/o costruzione, entro i termini previsti dalla garanzia. La garanzia per uso commerciale è di 12 mesi.

Presupposti fondamentali per una richiesta di garanzia per difetti di progettazione, materiale e/o costruzione sono:

1. la ricevuta d'acquisto e il rispetto del manuale di istruzioni per l'uso

Per far valere un diritto di garanzia si deve esibire sempre una stampa della ricevuta d'acquisto originale. La ricevuta deve contenere l'indirizzo completo, la data di acquisto e la denominazione del modello del prodotto.

È fondamentale che siano state rispettate le indicazioni del manuale di istruzioni per l'uso e le avvertenze di sicurezza.

I danni causati da errori di comando non sono coperti da garanzia.

2. Uso corretto della macchina

I prodotti dell'azienda OTTO BAIER GmbH vengono progettati e costruiti per destinazioni d'uso ben precise.

Il diritto di garanzia decade in caso di inosservanza dell'uso conforme indicato nel manuale di istruzioni per l'uso, in caso di destinazione d'uso diversa o impiego di accessori non idonei. La garanzia decade in caso di impiego dei macchinari con funzionamento continuo o ad alto regime permanente, affitto e noleggio.

3. Rispetto degli intervalli di manutenzione

Il diritto di garanzia presuppone una manutenzione periodica eseguita da noi o da un'azienda specializzata autorizzata. La manutenzione deve essere eseguita in base all'usura delle spazzole di carbone, ma almeno una l'anno.

La pulizia delle macchine deve essere eseguita secondo le disposizioni del presente manuale di istruzioni per l'uso. Il diritto di garanzia decade in caso d'intervento da parte di terzi (apertura della macchina).

In generale, i lavori di manutenzione e riparazione non sono coperti da garanzia.

4. Uso di pezzi di ricambio originali BAIER

È importante garantire che vengano usati esclusivamente pezzi di ricambio originali BAIER e accessori BAIER. Questi possono essere acquistati dai rivenditori autorizzati. Usare il tipo e la quantità di grasso indicati nella lista. L'uso di componenti non originali può causare danni alla macchina e comporta un elevato rischio di incidenti. Le macchine smontate, completamente o parzialmente, e riparate con pezzi non originali non sono coperte da garanzia.

5. Pezzi soggetti a usura

Durante l'impiego dell'utensile elettrico, alcuni componenti sono soggetti a usura e/o a un normale processo di logoramento. Fanno parte di questi componenti, tra l'altro, le spazzole di carbone, i cuscinetti a sfere, gli interruttori, i cavi di alimentazione elettrica, le guarnizioni e le guarnizioni ad anello per alberi. I pezzi soggetti a usura non sono coperti da garanzia.

Mentions légales

Version V01 / 2020-07
Droits d'auteur :

Maschinenfabrik
OTTO BAIER GmbH
Heckenwiesen 26
71679 Asperg
Allemagne

La cession, la reproduction, la mise à profit de ce document, ainsi que la communication de son contenu sont interdites, sauf autorisation expresse. Les contraventions engagent à l'indemnisation du dommage. Sous réserve de tout droit lié au dépôt d'une demande de brevet, d'un modèle de fabrique ou d'un modèle esthétique.

Ce mode d'emploi a été élaboré avec le plus grand soin. La société **OTTO BAIER GmbH** décline toutefois toute responsabilité pour les erreurs éventuellement contenues dans ce mode d'emploi et leurs conséquences. Elle décline également toute responsabilité pour les dommages directs ou consécutifs découlant d'une utilisation non conforme à l'usage prévu de l'outil.

L'utilisation de l'appareil pose pour condition d'observer les prescriptions spécifiques à la sécurité sur le plan national, les dispositions de protection des travailleurs ainsi que les spécifications de ce mode d'emploi.

Toutes les désignations de produits et marques utilisées sont la propriété de leurs propriétaires respectifs et explicitement caractérisées comme telles.

Sous réserve de modifications du contenu.

Sommaire

1	Au sujet de ce mode d'emploi	37
1.1	Informations importantes	37
1.2	Pictogrammes utilisés dans ce mode d'emploi	37
2	Notices de sécurité	37
2.1	Qualification des utilisateurs	37
2.2	Sécurité du poste de travail	38
2.3	Sécurité électrique	38
2.4	Sécurité des personnes	38
2.5	Utilisation et entretien du support pour carotteuse	38
2.5.1	Service / Maintenance / Réparation	40
2.5.2	Explication des pictogrammes sur le support pour carotteuse	40
3	Caractéristiques techniques	41
3.1	Données techniques	41
3.2	Déclaration de conformité européenne	41
3.3	Pièces de commande	41
3.4	Utilisation conforme à l'usage prévu	41
4	Avant de commencer le travail	42
5	Fonctionnement et commande	42
5.1	Fixation du support pour carotteuse au sol	42
5.2	Fixation du support pour carotteuse au mur	42
5.3	Fixation du support pour carotteuse avec une colonne de serrage rapide	42
5.4	Fixation du support pour carotteuse avec la plaque de mise à vide (accessoires)	43
5.5	Réglage de l'angle d'inclinaison sur le support pour carotteuse	43
5.6	Fixation de la carotteuse diamant / de l'unité d'entraînement sur le support pour carotteuse	43
6	Démarrage du carottage	43
7	Nettoyage	43
7.1	Nettoyage de l'endement et du guidage de la colonne de carottage	44
7.2	Nettoyage et graissage de l'arbre excentrique	44
8	Mise au rebut	44
9	Fournitures	44
10	Garantie	45

1 Au sujet de ce mode d'emploi

Le présent mode d'emploi contient toutes les informations importantes pour une utilisation fiable du support pour carotteuse. Le support pour carotteuse est également désigné par le terme « appareil » dans le présent mode d'emploi.

Renvois aux figures

Les renvois aux figures au début de ce mode d'emploi sont reproduits dans le texte à l'aide de ce pictogramme **1** (ce pictogramme renvoie par exemple à la figure numéro 1).

1.1 Informations importantes



Lire le mode d'emploi

Avant de commencer tout travail avec et sur la machine, veuillez lire attentivement le présent mode d'emploi ainsi que les notices de sécurité et celles relatives aux risques et tenez-en compte.

Conservez toujours le présent mode d'emploi à proximité de l'appareil.



Le port d'un masque filtrant approprié à protéger la bouche et le nez agréé est imposé !

1.2 Pictogrammes utilisés dans ce mode d'emploi



DANGER

Le pictogramme « **DANGER** » attire l'attention sur un danger imminent qui sera directement mortel ou qui causera des blessures graves.

→ Cette flèche indique la mesure à mettre en œuvre pour parer au danger imminent.



AVERTISSEMENT

Le pictogramme « **AVERTISSEMENT** » attire l'attention sur une menace imminente susceptible de s'avérer mortelle ou de causer des blessures graves.

→ Cette flèche indique la mesure à mettre en œuvre pour parer à la menace imminente.



ATTENTION

Le pictogramme « **ATTENTION** » attire l'attention sur une menace imminente susceptible de causer des blessures légères ou moyennes.

→ Cette flèche indique la mesure à mettre en œuvre pour parer à la menace imminente.



OBSERVATION

Le pictogramme « **OBSERVATION** » sur d'éventuels risques de dommages matériels et donne des recommandations d'application et des astuces utiles.

2 Notices de sécurité



AVERTISSEMENT

Veuillez lire toutes les notices de sécurité et instructions qui vous ont été fournies avec le support pour carotteuse et les unités d'entraînement.

L'inobservation des notices de sécurité et des instructions risque de provoquer des blessures graves. Par principe, les directives générales de prévention des accidents seront toujours suivies dans leur version respectivement en vigueur.

Conservez toutes les notices de sécurité et instructions afin que vous puissiez les consulter ultérieurement.

2.1 Qualification des utilisateurs

- Les personnes de moins de 18 ans ne sont pas autorisées à utiliser l'appareil.**
- Rangez les supports pour carotteuse non utilisés hors de portée de main des enfants. Interdisez l'utilisation de l'outil aux personnes non familiarisées avec son emploi ou qui n'ont pas lu le présent mode d'emploi.**
Les supports pour carotteuse sont dangereux pour les personnes inexpérimentées.

- c) **Soyez attentif, faites bien attention à ce que vous faites et servez-vous toujours de cet appareil de manière raisonnable. N'utilisez pas l'appareil si vous êtes fatigué ou sous influence de drogues, d'alcool ou de médicaments.**
Un instant d'inattention en travaillant avec l'appareil peut causer des blessures graves.

2.2 Sécurité du poste de travail

- a) **Tenez votre zone de travail propre et rangée.**
Le désordre et des zones de travail non-éclairées peuvent être causes d'accidents.
- b) **Faites attention aux conduites d'électricité, d'eau et de gaz ouvertes et recouvertes. Servez-vous de détecteurs appropriés pour localiser les lignes et conduites d'alimentation cachées ou demandez conseil aux services responsables de l'alimentation sur site.**
Tout contact avec les lignes électriques peut provoquer un incendie et un coup électrique. L'endommagement d'un conduit de gaz risque de provoquer une explosion. La pénétration dans une conduite d'eau provoque des dommages matériels ou risque de provoquer une électrocution.
- c) **Informez le staticien responsable, l'architecte ou la direction du chantier compétente sur les carottages prévus et demandez-leur conseil. Choisissez les armatures seulement avec l'autorisation d'un staticien responsable de la construction.**
- b) **Évitez toute posture anormale. Veillez à ne pas perdre l'équilibre et à adopter une position stable à tout moment.**
Un bon équilibre permet de mieux maîtriser l'appareil face à des situations imprévues.
- c) **Portez des vêtements appropriés. Ne portez pas de vêtements larges ni de bijoux. Maintenez vos cheveux, vêtements et gants à bonne distance des pièces en mouvement.**
Les vêtements amples, bijoux ou cheveux longs peuvent être happés par les pièces en mouvement.
- d) **Vérifiez que les équipements d'aspiration et d'évacuation des poussières éventuellement montés sont raccordés et qu'ils sont utilisés correctement.**
L'utilisation d'un dispositif d'aspiration des poussières / ou d'aspiration d'eau diminue les risques liés aux poussières.
- e) **Ne vous fiez pas à un faux sentiment de sécurité et ne cessez jamais de respecter les règles de sécurité spécifiques aux supports pour carotteuse, même si vous êtes familiarisé avec l'emploi du support pour carotteuse après de multiples utilisations.**
Un simple manque d'attention risque de provoquer des blessures graves en quelques fractions de secondes.
- f) **À supposer que le carottage doit se faire à l'eau, écarter l'eau de votre zone de travail ou utilisez un dispositif ou un récipient approprié à recueillir le liquide.**
Les précautions de ce type gardent la zone de travail au sec et réduisent le risque d'électrocution.

2.3 Sécurité électrique

- a) **Avant chaque utilisation, contrôlez toutes les pièces d'acheminement de l'eau – même celles de l'accessoire –, elles doivent être en parfait état et étanches.**
La fuite d'eau augmente le risque d'électrocution.

2.4 Sécurité des personnes

- a) **Portez votre équipement de protection personnelle et toujours des lunettes de protection.**
Le port de l'équipement de protection personnelle, notamment d'un masque antipoussières, de chaussures de sécurité antidérapantes, d'un casque de protection ou d'une protection acoustique selon la nature et l'utilisation de l'outil électrique, réduit le risque de blessures.

2.5 Utilisation et entretien du support pour carotteuse

- a) **Installez le support pour carotteuse correctement et conformément au présent mode d'emploi avant de monter la carotteuse et/ou l'unité d'entraînement.**
Un assemblage correct est important et permet de garantir un fonctionnement impeccable.
- b) **Fixez le support pour carotteuse solidement avec le matériel de montage prescrit et intact sur une surface résistante et plane.**
Une utilisation uniforme et fiable de la carotteuse et/ou de l'unité d'entraînement est impossible tant que le support pour carotteuse risque de glisser ou de basculer.

- c) Retirez la fiche de la prise au secteur de la carotteuse et/ou de l'unité d'entraînement avant de monter la carotteuse et/ou l'unité d'entraînement au support pour carotteuse, de procéder à des réglages de l'appareil ou de changer d'accessoires.

Le démarrage inopiné de la carotteuse et/ou de l'unité d'entraînement est la cause de nombreux accidents.

- d) Fixer la carotteuse et/ou l'unité d'entraînement de manière sûr et comme prescrit au support pour carotteuse, avant de commencer à travailler.

Un décentrage de la carotteuse et/ou de l'unité d'entraînement sur le support pour carotteuse peut causer une perte du contrôle et des blessures.

- e) Écartez tous les outils ayant servi aux réglages, les clés et le matériel de montage non requis avant de mettre la carotteuse et/ou l'unité d'entraînement en circuit.

Un outil, une clé ou du matériel de réglage ou de montage fixé à une partie de l'appareil en rotation ou se trouvant dans une partie de l'appareil en rotation risque de provoquer des blessures.

- f) Ne surchargez pas le support pour carotteuse et ne vous en servez pas comme échelle ou tréteau.

La surcharge ou le fait de se mettre debout sur le support pour carotteuse risque de déplacer le centre de masse du support pour carotteuse vers le haut et de faire basculer le support pour carotteuse.

- g) Veillez à ce que les manches et poignées soient toujours sèches, propres et exemptes d'huile et de graisse.

Un emploi en toute sécurité et le contrôle par l'utilisateur dans des situations imprévues sont impossibles avec un support pour carotteuse aux manches et poignées glissants.

- h) Lors de la fixation du support pour carotteuse à la pièce à usiner au moyen de chevilles et vis, s'assurer que l'ancrage utilisé est en mesure de maintenir la machine solidement pendant son utilisation.

Si la pièce à usiner n'est pas résistante ou si elle est poreuse, il se pourrait qu'on puisse retirer la cheville et que le support pour carotteuse se détache de la pièce à usiner de ce fait.

- i) Lors de la fixation du support pour carotteuse à la pièce à usiner avec une plaque de fixation sous vide, assurez-vous que la surface est lisse, propre et non poreuse. Ne fixez pas le support pour carotteuse à des surfaces plastifiées ou stratifiées, tels les carreaux et revêtements de matériaux composites.

La plaque de fixation sous vide risque de se détacher de la pièce à usiner si la surface de la pièce n'est pas lisse, plane ou correctement ancrée.



OBSERVATION

La consigne de sécurité ci-dessus est uniquement valable s'il est prévu d'utiliser l'outil avec une plaque de fixation sous vide.

- j) Assurez-vous de disposer d'un vide suffisant avant et pendant le carottage.

La plaque de fixation sous vide risque de se détacher de la pièce à usiner si le vide est insuffisant.



OBSERVATION

La consigne de sécurité ci-dessus est uniquement valable s'il est prévu d'utiliser l'outil avec une plaque de fixation sous vide.

- k) Ne procédez jamais à des carottages au-dessus de la tête et des forages, si le support pour carotteuse avec la machine est uniquement fixé au moyen d'une plaque de fixation sous vide.

La plaque de fixation sous vide se sépare de la pièce à usiner dès que le vide n'est plus entretenu.



OBSERVATION

La consigne de sécurité ci-dessus est uniquement valable s'il est prévu d'utiliser l'outil avec une plaque de fixation sous vide.

Utiliser des ancrs RAWL d'un diamètre de 20 mm / M12 pour la fixation aux murs.

- l) Ne vous servez jamais d'accessoires non spécialement prévus et recommandés pour le support pour carotteuse par le fabricant.
Le simple fait que vous pouvez fixer un accessoire sur votre support pour carotteuse ne saurait garantir son utilisation fiable.
- m) Il est interdit de visser ou de river des plaques complémentaires ou d'autres pièces non spécifiques de BAIER sur le support pour carotteuse.
Ils risqueraient d'endommager le support pour carotteuse et de provoquer des dysfonctionnements.
- n) Respectez toutes les consignes de sécurité et de travail des accessoires utilisés.

2.5.1 Service / Maintenance / Réparation

- a) **Entretenez l'appareil avec soin aux termes des dispositions du présent mode d'emploi. Contrôlez le fonctionnement impeccable des pièces de l'appareil en mouvement, assurez-vous qu'elles ne se bloquent pas et qu'elles ne présentent pas de brisures ou de détériorations susceptibles d'altérer le fonctionnement de l'appareil.**

De nombreux accidents sont dus à des appareils et accessoires mal entretenus.

- b) **Les travaux de réparation et de maintenance demeurent réservés au domaine de compétence d'un service spécialisé agréé par la société OTTO BAIER GmbH.**

Tout recours à la responsabilité et à la garantie de la société OTTO BAIER GmbH est exclu au cas contraire.

- c) **Assurez-vous d'utiliser exclusivement des accessoires et pièces de rechange d'origine BAIER.**

Les pièces d'origine sont disponibles chez votre revendeur spécialisé autorisé. L'utilisation de pièces d'autres origines augmente le risque de dégradations de la machine et les accidents.

2.5.2 Explication des pictogrammes sur le support pour carotteuse



La marque CE sur un produit signifie que celui-ci correspond à toutes les prescriptions européennes en vigueur et qu'il a été soumis à la procédure d'évaluation de la conformité stipulée.



Porter une protection auditive !



Il est interdit de jeter l'appareil dans les ordures ménagères.

Les appareils hors d'usage contiennent des matériaux importants pour le recyclage, qui doivent être intégrés à un système de recyclage. Il est interdit de jeter les batteries (accus / piles), lubrifiants et substances similaires dans l'environnement. Veuillez remettre les appareils hors d'usage à des systèmes de collecte adéquats de ce fait.



Lire le mode d'emploi !

Avant de commencer tout travail avec et sur l'appareil, veuillez lire attentivement le présent mode d'emploi ainsi que les notices de sécurité et celles relatives aux risques et tenez-en compte.

3 Caractéristiques techniques

3.1 Données techniques

Support pour carotreuse	BST 420
Fabricant	Maschinenfabrik OTTO BAIER GmbH
Course de carottage maximale	750 mm
Diamètre de carottage maximal	420 mm
Longueur utile maximale	570 mm
Puissance maximale du moteur	3,3 kW
Angle d'inclinaison maximal	55 °
Hauteur	1060 mm
Largeur	460 mm
Profondeur	500 mm
Poids	19 kg
Fixation de l'unité d'entraînement / de la carotreuse via la plaque de fixation au chariot d'avance	oui

3.2 Déclaration de conformité européenne

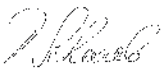
CE Nous déclarons sous notre propre responsabilité que les produits objet du présent mode d'emploi répondent aux directives et normes suivantes :

2006/42/CE (directive machine)
 2011/65/UE (directive de limitation d'utilisation de substances dangereuses [RoHS])
 en combinaison avec les consignes de sécurité documentées dans le mode d'emploi et l'utilisation conforme à l'usage prévu prescrite.

Le responsable de la conception est habilité à rédiger les documents techniques.

Ils sont disponibles chez :

Maschinenfabrik OTTO BAIER GmbH,
 Heckenwiesen 26,
 71679 Asperg
 Allemagne



Thomas Schwab
 Gérant de société



Robert Pichl
 Directeur d'usine

Asperg, le 06/07/2020

3.3 Pièces de commande

1 Support pour carotreuse BST 420

- 1 Chariot d'avance
- 2 Boulon d'arrêt
- 3 Butée de tube
- 4 Vis hexagonale M12x110
- 5 Croisillon
- 6 Arbre excentrique
- 7 Plaque de base en acier
- 8 Vis hexagonale M12x120
- 9 Pied de réglage
- 10 Écrou M12 (non reproduit)
- 11 Coulisseau
- 12 Vis cylindrique (4x)
- 13 Colonne de carottage à endentement

3.4 Utilisation conforme à l'usage prévu

Le support pour carotreuse est destiné à la réception de carottes diamant d'une puissance maximale de 3,3 kW en combinaison avec des couronnes diamantées à eau ou avec des trépan diamantés à sec équipés d'un dispositif d'aspiration des poussières appropriés pour le carottage à sec dans des matériaux minéraux tels que le béton, le béton armé ou les maçonneries. Le diamètre maximal admissible des couronnes s'élève à 420 mm. L'utilisation d'autres appareils, qui dépassent ces valeurs, est interdite. L'installation du support pour carotreuse au sol ou au mur peut se faire avec des chevilles ou une plaque de mise à vide.

**OBSERVATION**

Utiliser des ancres RAWL d'un diamètre de 20 mm / M12 pour la fixation aux murs.

Respectez les dispositions applicables aux matériaux à traiter et à l'aspiration dans votre pays.

4 Avant de commencer le travail

Pour garantir un travail en toute sécurité avec le support pour carotteuse, veuillez suivre les points suivants impérativement avant chaque utilisation :

- Lire toutes les consignes de sécurité contenues dans le présent mode d'emploi et dans les instructions d'utilisation de l'unité d'entraînement / de la carotteuse à utiliser.
- Porter des vêtements de protection, notamment un casque de protection, une protection faciale ou des lunettes de protection, des gants de protection et un tablier au besoin.
- Contrôler la fixation correcte du support pour carotteuse avant chaque utilisation.
- Contrôler le logement correct et à bloc de l'unité d'entraînement / de la carotteuse dans le support pour carotteuse.

Montage du croisillon :

- **2** Glisser le croisillon (3) au besoin à gauche ou à droite sur l'arbre d'avancement (1) de sorte à faire coïncider le trou (2) du croisillon (3) avec celui de l'arbre d'avancement (1).
- **3** Glisser la broche de la butée de tube (2) à travers les trous alignés (3) et rabattre le clip de sécurité pour bloquer la butée de tube.

Blocage de l'avancement :

- **3** / **4** Retirer le boulon d'arrêt (2) du chariot d'avance (1), le tourner de 90° et lui faire prendre l'encoche dans l'arbre d'avancement (5). Il se pourrait que vous deviez déplacer le chariot d'avance (1) en peu vers le haut ou vers le bas à l'aide du croisillon (4).

5 Fonctionnement et commande

La fixation du support pour carotteuse au sol ou au mur est possible avec une vis de fixation.

5.1 Fixation du support pour carotteuse au sol

- **5** Se servir de la couronne diamantée pour aligner le support pour carotteuse suivant le trou à forer :
- **5** Marquer le trou de cheville pour fixer la plaque de base en acier (4) à travers la fente de fixation et carotter (trou : Ø 15 mm, profondeur 50 mm).
- **6** Placer la vis de fixation (1) avec la cheville de serrage rapide (2) montée dans le trou de cheville.
- **5** Aligner la plaque de base en acier (4) à l'aide des quatre pieds de réglage (3).
- **5** Visser la vis de fixation (2) à l'aide d'un outil de serrage (1).
- **5** Serrer l'écrou de serrage rapide (5) à bloc avec de légers coups de marteau.

5.2 Fixation du support pour carotteuse au mur**OBSERVATION**

Utiliser des ancres RAWL d'un diamètre de 20 mm / M12 pour la fixation aux murs.

Lors de la fixation au mur, se servir d'un niveau à bulle d'air externe pour le réglage de la perpendicularité du support pour carotteuse par rapport au trou de la couronne diamantée.

5.3 Fixation du support pour carotteuse avec une colonne de serrage rapide

Une fixation du support pour carotteuse est également possible au plafond via une colonne de fixation rapide disponible en option (voir catalogue BAIER).

**OBSERVATION**

Avant de commencer, vérifier la nature du plafond pour savoir s'il résiste à une forte pression ponctuelle. Bloquez le tube contre d'éventuels risques de chute ou un desserrage par vibrations.

5.4 Fixation du support pour carotteuse avec la plaque de mise à vide (accessoires)

S'il s'avère impossible de monter le support pour carotteuse avec des chevilles de fixation, vous pouvez vous servir d'une plaque de mise à vide (réf. 73312) pour la fixation du support pour carotteuse au sol ou au mur. Le montage de la plaque de mise à vide forme partie des instructions de montage s'y rapportant.

5.5 Réglage de l'angle d'inclinaison sur le support pour carotteuse

Le support pour carotteuse permet un réglage progressif jusqu'à un angle d'inclinaison de 55°.

- **7** Desserrer les deux vis cylindriques supérieures (1) l'une après l'autre. Maintenir les deux écrous (5) en même temps.
- **7** Desserrer les deux vis cylindriques inférieures (3) l'une après l'autre. Maintenir les deux écrous (4) en même temps.
- **7** Régler le support pour carotteuse (2) sur l'angle d'inclinaison souhaité.
- **7** Resserrer les deux vis cylindriques inférieures (3) l'une après l'autre. Maintenir les deux écrous (4) en même temps.
- **7** Resserrer les deux vis cylindriques supérieures (1) l'une après l'autre. Maintenir les deux écrous (5) en même temps.



OBSERVATION

Ne pas réutiliser le support pour carotteuse avant d'avoir resserré les quatre vis cylindriques à bloc.

5.6 Fixation de la carotteuse diamant / de l'unité d'entraînement sur le support pour carotteuse



OBSERVATION

Veiller à une assise du support pour carotteuse !

- **8** Insérer une clavette parallèle (3) dans la rainure de la plaque du moteur (1).
- **8** Aligner la carotteuse diamant / l'unité d'entraînement (4) à la position correcte par rapport aux quatre trous.
- **8** Se servir des 4 vis de fixation (2) pour relier la carotteuse diamant / l'unité d'entraînement (4) avec la plaque du moteur (1).

- **8** Immobiliser le chariot d'avance (1) avec le boulon d'arrêt (2).
- **8** / **4** Retirer le boulon d'arrêt (2) du chariot d'avance (1), le tourner de 90° et lui faire prendre l'encoche dans l'arbre d'avancement (5). Il se pourrait que vous deviez déplacer le chariot d'avance (1) en peu vers le haut ou vers le bas à l'aide du croisillon (4).
- **9** Retirer l'arbre excentrique (3) jusqu'en butée du chariot d'avance (2).
- **9** Suspendre la plaque du moteur (1) avec la carotteuse diamant / l'unité d'entraînement (4) par le haut dans le logement du chariot d'avance (2) et faire pression sur la plaque du moteur (1) afin de la pivoter en arrière.
- **9** Glisser l'arbre excentrique (3) à travers la plaque du moteur (1) et serrer à bloc avec un clé à fourche.

6 Démarrage du carottage

- **1** Retirer le boulon d'arrêt (2) sur le chariot d'avance (1) de l'arbre d'avancement, le tourner de 90° et lui faire prendre l'encoche. Il se pourrait que vous deviez déplacer le chariot d'avance (1) en peu vers le haut ou vers le bas à l'aide du croisillon (5).
- **1** Diriger la carotteuse diamant / l'unité d'entraînement vers le bas en tournant le croisillon (5).
- Commencer à percer le matériau avec précaution à l'aide de la couronne.
- **1** Dès que la couronne a percé quelques millimètres dans le matériau, vous pouvez augmenter la pression sur le croisillon (5).



OBSERVATION

Veillez lire et observer le mode d'emploi de la carotteuse diamant / de l'unité d'entraînement s'y rapportant.

7 Nettoyage



ATTENTION

Risque de blessures dû à la couronne chaude ou à arêtes vives.

- Porter des gants de protection.
- Retirer la couronne et la carotteuse diamant à eau avant de procéder au nettoyage du support pour carotteuse.

Nettoyer le support pour carotteuse après chaque carottage.

7.1 Nettoyage de l'endement et du guidage de la colonne de carottage

- **1** Nettoyer l'endement et le guidage de la colonne de carottage (14) par soufflage à l'air comprimé et frotter avec un chiffon pour éliminer les poussières de carottage.

7.2 Nettoyage et graissage de l'arbre excentrique

- **9** Desserrer l'arbre excentrique (3) avec une clé à fourche.
- **9** Retirer l'arbre excentrique (3) jusqu'en butée du chariot d'avance (2).
- **9** Pivoter la plaque du moteur (1) vers le haut et l'extraire du chariot d'avance (2) vers le haut.
- **1** Nettoyer le filet de l'arbre excentrique (3) et relubrifier.
- **1** Remonter la plaque du moteur (1) et l'arbre excentrique (3) dans l'ordre inverse du démontage.



OBSERVATION

Veiller à ce que les manches soient secs et exempts de graisse.

8 Mise au rebut



Remettez l'appareil et son conditionnement à un poste de recyclage dans le respect des dispositions légales de protection de l'environnement valables dans votre pays.

9 Fournitures

Veillez prendre connaissance des pièces spécifiques à votre commande figurant sur le bordereau de livraison joint.

Les fournitures des versions de base figurent sur la liste ci-dessous.

Fournitures :

- Support pour carotteuse BST 420
- Mode d'emploi

Adressez-vous à votre revendeur en cas de pièces manquantes ou endommagées.

Support pour carotteuse	Réf.
BST 420	7444

10 Garantie

Les produits commercialisés par la société Maschinenfabrik OTTO BAIER GmbH répondent aux prescriptions de prévention des dangers mortels et de protection de la santé prévues par la Loi sur les matériaux et outils techniques servant aux besoins de la profession.

Nous garantissons une qualité parfaite de nos produits et prenons en charge les coûts d'une retouche par remplacement des pièces endommagées ou d'un remplacement par un appareil neuf dans le cas de vices de construction, de matériel et/ou de fabrication pendant la durée de la garantie. La durée de validité de la garantie s'élève à 12 mois pour une utilisation professionnelle.

Les conditions du recours à la garantie pour cause de vices de construction, de matériel et/ou de fabrication sont :

1. Justificatif d'achat et observation du mode d'emploi

Le recours à la garantie impose la présentation de l'original du ticket de caisse ou de la facture. Le ticket de caisse ou la facture doit mentionner l'adresse complète, la date d'achat et la désignation du type du produit.

Le respect du mode d'emploi de la machine respectivo et des notices de sécurité doit être garanti.

Le fabricant décline toute responsabilité pour les dommages causés par des fausses manœuvres.

2. Utilisation conforme de la machine

Les produits de la société Maschinenfabrik OTTO BAIER GmbH sont conçus et fabriqués pour répondre à des fins spécifiques.

Le recours à la garantie du fabricant est exclu lors de toute utilisation non-conforme à l'usage prévu aux termes du mode d'emploi ou autre que celle y étant prévue ou de l'utilisation d'accessoires inappropriés. Le recours à la garantie est également exclu lors d'une utilisation des machines en service continu et à la tâche ainsi qu'en location ou prêt.

3. Respect des intervalles de maintenance

Une maintenance régulière par nos soins ou par une entreprise de maintenance et de réparation dûment autorisée est la condition sine qua non de tout recours à la garantie. La maintenance est prescrite après l'usure des balais de charbon, cependant au moins une fois par an.

Le nettoyage des machines doit se faire dans le respect des dispositions du mode d'emploi. Le recours à la garantie est toujours exclu lors de toute intervention de tiers (ouverture de la machine).

Les travaux de maintenance et de nettoyage ne sont généralement pas garantis.

4. Utilisation de pièces de rechange d'origine BAIER

Veillez à l'utilisation exclusive d'accessoires et de pièces de rechange d'origine BAIER. Ils sont disponibles chez votre revendeur spécialisé autorisé. Utilisez les types et quantités de graisses prescrites à la liste des graisses en vigueur. L'utilisation de pièces d'autres origines augmente le risque de dégradations de la machine et les accidents. Le recours à la garantie est toujours exclu pour les machines démontées, partiellement démontées et réparées avec des pièces d'autres origines.

5. Pièces d'usure

Certaines pièces sont soumises à une usure due à l'utilisation, voire à une usure normale par l'emploi de l'outil électrique concerné. Les pièces d'usure sont notamment les balais de charbon, roulements à billes, interrupteurs, cordons d'alimentation, joints d'étanchéité, bagues à lèvres. La garantie ne s'applique pas aux pièces d'usure.

Kolofon

Version V01/2020-07
Copyright:

Maschinenfabrik
OTTO BAIER GmbH
Heckenwiesen 26
71679 Asperg
Tyskland

Videregivelse og mangfoldiggørelse af dette dokument, udnyttelse og meddelelse af dets indhold er forbudt, medmindre det udtrykkeligt er tilladt. Overtrædelse medfører skadeserstatning. Alle rettigheder forbeholdes i tilfælde af patent- eller mønsteranmeldelse.

Denne betjeningsvejledning er udarbejdet med stor omhu. **OTTO BAIER GmbH** påtager sig dog ikke ansvar for eventuelle fejl i denne betjeningsvejledning og følgerne af disse. Ligeledes påtages intet ansvar for direkte skader eller følgeskader, der opstår som følge af ukyndig brug af apparatet.

Ved anvendelse af apparatet skal de landespecifikke sikkerhedsforskrifter og arbejdssikkerhedsbestemmelser samt angivelserne i denne betjeningsvejledning følges.

Alle anvendte produktbetegnelser og mærkenavne tilhører ejeren og er ikke eksplicit afmærket som sådan.

Der tages forbehold for ændringer i indholdet.


Indhold

1	Om denne betjeningsvejledning	47
1.1	Vigtige oplysninger	47
1.2	Anvendte symboler i betjeningsvejledningen	47
2	Sikkerhedshenvisninger	47
2.1	Krav til betjeningspersonalet	47
2.2	Arbejdspladssikkerhed	48
2.3	Elektrisk sikkerhed	48
2.4	Personsikkerhed	48
2.5	Anvendelse og behandling af borestanderen	48
2.5.1	Service / vedligeholdelse / reparation ...	50
2.5.2	Forklaring på piktogrammerne på borestanderen	50
3	Tekniske egenskaber	51
3.1	Tekniske data	51
3.2	EU-overensstemmelseserklæring	51
3.3	Betjeningsdele	51
3.4	Tilsløjet anvendelse	51
4	Før arbejdet påbegyndes	52
5	Drift og betjening	52
5.1	Fastgørelse af borestanderen i gulvet ...	52
5.2	Fastgørelse af borestanderen i væggen	52
5.3	Fastgørelse af borestanderen med en lynspændingssøjle	52
5.4	Fastgørelse af borestanderen med vakuumsættet (tilbehør)	53
5.5	Indstilling af borestanderens hældningsvinkel	53
5.6	Fastgørelse af diamant-boremaskinen/drivenheden på borestanderen	53
6	Start af boring	53
7	Rengøring	53
7.1	Rengøring af boresøjleens fortanding og føring	54
7.2	Rengøring og smøring af excenteraksel	54
8	Bortskaffelse	54
9	Leveringsomfang	54
10	Garanti	55

1 Om denne betjeningsvejledning

Denne betjeningsvejledning indeholder alle vigtige oplysninger for sikker omgang med borestanderen. I denne betjeningsvejledning kaldes borestanderen også "apparat".

Henvisninger vedrørende illustrationer

Henvisninger til illustrationer, der befinder sig i starten af betjeningsvejledningen, vises i teksten med dette symbol  (her henvises f.eks. til illustration nr. 1).

1.1 Vigtige oplysninger



Læs betjeningsvejledningen

Før arbejdet med og ved apparatet påbegyndes, skal denne betjeningsvejledning samt sikkerheds- og farehenvisningerne læses omhyggeligt igennem og følges.

Opbevar altid denne betjeningsvejledning ved apparatet.



Der skal der bæres en godkendt mund-/næsefiltermaske!

1.2 Anvendte symboler i betjeningsvejledningen



FARE

"FARE" henviser til en overhængende fare, som kan medføre øjeblikkelig død eller alvorlig tilskadekomst.

→ Denne pil viser den tilhørende forholdsregel til afværgelse af den overhængende fare.



ADVARSEL

"ADVARSEL" henviser til en overhængende fare, som muligvis kan medføre død eller alvorlig tilskadekomst.

→ Denne pil viser den tilhørende forholdsregel til afværgelse af den overhængende fare.



FORSIGTIG

"FORSIGTIG" henviser til en overhængende fare, som kan medføre let eller middel tilskadekomst eller materielle skader.

→ Denne pil viser den tilhørende forholdsregel til afværgelse af den overhængende fare.



HENVISNING

"HENVISNING" henviser til mulige materielle skader, indeholder anbefalinger vedrørende brug og nyttige tip.

2 Sikkerhedshenvisninger



ADVARSEL

Læs alle sikkerhedshenvisninger og anvisninger, der følger med borestanderen og boremaskinen hhv. drivenhederne.

Hvis sikkerhedshenvisningerne og anvisningerne ikke følges, kan det medføre alvorlig tilskadekomst. De generelle forskrifter for ulykkesforebyggelse i nyeste version skal altid overholdes.

Gem alle sikkerhedshenvisninger og anvisninger til senere brug.

2.1 Krav til betjeningspersonalet

- Personer på under 18 år må ikke bruge apparatet.
- Opbevar borestanderen uden for børns rækkevidde, når den ikke er i brug. Lad ikke personer uden kendskab til apparatet, som ikke er fortroligt med det, eller som ikke har læst denne betjeningsvejledning, bruge apparatet.
Borestandere er farlige, hvis de bruges af uerfarne personer.

- c) **Vær opmærksom, se efter, hvad du laver, og arbejd fornuftigt med et dette apparat. Brug ikke apparatet, hvis du er træt eller påvirket af stoffer, alkohol eller medicin.**
Et øjeblikks uopmærksomhed under brugen af apparatet kan medføre alvorlig tilskadekomst.

2.2 Arbejdspladssikkerhed

- a) **Hold arbejdsområdet rent og godt belyst.**
Rod eller uoplyste arbejdsområder kan medføre ulykker.
- b) **Vær opmærksom på synlige og skjulte strøm-, vand- og gasledninger. Anvend egnede sporingsudstyr til sporing af skjulte forsyningsledninger, eller kontakt det lokale elselsskab.**
Kontakt med elkabler kan medføre brand og elektrisk stød. Beskadigelse af en gasledning kan medføre eksplosion. Indtrængning i en vandledning forårsager materielle skader eller kan forårsage elektrisk stød.
- c) **Informér den ansvarlige statiker, arkitekt eller byggeledelse om planlagte borer, og tag dem med på råd.**
Gennemfør kun armeringer efter tilladelse fra en byggestatiker.

2.3 Elektrisk sikkerhed

- a) **Kontroller alle vandførende dele – også tilbehørets – for upåklagelig og tæt tilstand før hver brug.**
Udløbende vand øger risikoen for elektrisk stød.

2.4 Personssikkerhed

- a) **Bær personligt sikkerhedsudstyr og altid sikkerhedsbriller.**
Risikoen for tilskadekomst reduceres ved brug af personligt sikkerhedsudstyr som f.eks. støvmaske, skridsikre sikkerhedssko, sikkerhedshjelm eller høreværn afhængig af elektro-værktøjs art og det formål, det anvendes til.

- b) **Undgå unormale kropstillinger. Stå sikkert, og hold hele tiden ligevægten.**
Dermed kan du bedre styre apparatet, hvis der opstår en uventet situation.

- c) **Brug egnet beklædning. Bær ikke løst-hængende tøj og smykker. Hold hår, tøj og handsker væk fra bevægelige dele.**
Bevægelige dele kan gribe fat i løst tøj, smykker eller langt hår.

- d) **Kontroller ved montering af støvudsugnings- og opsamlingsanordninger, at disse er tilsluttet korrekt og anvendes rigtigt.**

Risici forårsaget af støv kan reduceres, når der anvendes støv-/vandudsugning.

- e) **Lad dig ikke forlede til falsk tryghed, og sæt dig ikke ud over sikkerhedsreglerne for borestanderen, heller ikke selv om du er fortløbig med borestanderen efter hyppig brug.**
Uagtsom adfærd kan medføre alvorlig tilskadekomst på et splitsekund.

- f) **Ved udførelse af borearbejde, der kræver brug af vand, skal vandet ledes væk fra arbejdsområdet, eller der skal bruges en opsamlingsanordning til væske.**
Sådanne forsigtighedsforholdsregler holder arbejdsområdet tørt og reducerer risikoen for et elektrisk stød.

2.5 Anvendelse og behandling af borestanderen

- a) **Opbyg borestanderen korrekt i henhold til denne vejledning før montering af boremaskinen.**
Korrekt samling er vigtig for at sikre upåklagelig funktion.
- b) **Fastgør borestanderen sikkert med det foreskrevne og ubeskadigede monteringsmateriale på en fast, jævn flade.**
Hvis borestanderen skrider eller vakler, kan boremaskinen eller drivenheden ikke føres jævnt og sikkert.

- c) **Tag boremaskinens eller drivenhedens stik ud af stikdåsen, før du monterer boremaskinen eller drivenheden på borestanderen, foretager indstillinger eller skifter tilbehør.**

En utilsigtet start af boremaskiner eller drivenheder kan forårsage uheld.

- d) **Fastgør boremaskinen eller drivenheden sikkert i borestanderen som beskrevet, før du påbegynder arbejdet.**

Hvis boremaskinen eller drivenheden skrider på borestanderen, kan du miste kontrollen og komme til skade.

- e) **Fjern alt indstillingsværktøj, skruenøgler og overflødig monteringsmateriale, før du starter boremaskinen eller drivenheden.**

Indstillingsværktøj, skruenøgler eller monteringsmateriale, der befinder sig i / på en roterende del i apparatet, kan forårsage tilskadecomst.

- f) **Overbelast ikke borestanderen, og brug den ikke som stige eller stillads.**

Hvis borestanderen overbelastes, eller du træder op på den, kan dens tyngdepunkt forskydes opad, så den vælter.

- g) **Hold greb og gribeflader tørre, rene og fri for olie og fedt.**

Sikker betjening og kontrol over borestanderen i uforudsete situationer er ikke muligt med glatte greb og gribeflader.

- h) **Ved fastgørelse af borestanderen på arbejdsemnet vha. dyvler og skruer skal du kontrollere, at den anvendte forankring kan fastholde maskinen sikkert under brug.**

Hvis arbejdsemnet ikke er modstandsdygtigt eller er porøst, kan dyvlen trækkes ud, så borestanderen løsner sig fra arbejdsemnet.

- i) **Ved fastgørelse af borestanderen på arbejdsemnet vha. en vakuumplade skal du sikre dig, at overfladen er glat, ren og ikke porøs. Fastgør ikke borestanderen på laminerede overflader som f.eks. fliser og belægninger af kompositmaterialer.**

Hvis arbejdsemnets overflade ikke er glat, plan eller tilstrækkeligt fastgjort, kan vakuumpladen løsne sig fra arbejdsemnet.



HENVISNING

Ovenstående sikkerhedshenvisning gælder kun, hvis brugen af værktøjet er forbundet med en vakuumplade.

- j) **Kontrollér før og under boring, at undertrykket er tilstrækkeligt.**

Hvis undertrykket ikke er tilstrækkeligt, kan vakuumpladen løsne sig fra arbejdsemnet.



HENVISNING

Ovenstående sikkerhedshenvisning gælder kun, hvis brugen af værktøjet er forbundet med en vakuumplade.

- k) **Udfør aldrig underopborearbejde og boringer i væggen, hvis borestanderen med maskinen kun er fastgjort vha. vakuumpladen.**

Ved tab af vakuum løsner vakuumpladen sig fra arbejdsemnet.



HENVISNING

Ovenstående sikkerhedshenvisning gælder kun, hvis brugen af værktøjet er forbundet med en vakuumplade.

Til fastgørelse på vægge skal der anvendes RAWL-ankre med en diameter på 20 mm/M12.

- l) **Brug ikke tilbehør, der ikke er specifikt beregnet og anbefalet til borestanderen af producenten.**
Selvom du kan fastgøre tilbehør på borestanderen, er dette ingen garanti for sikker brug.
- m) **Yderligere skilte eller andre, ikke BAIER-specifikke dele, må ikke skrues eller nittes på borestanderen.**
Dette kan beskadige borestanderen og forårsage funktionsforstyrrelser.
- n) **Følg alle sikkerheds- og arbejdsanvisningerne for det anvendte tilbehør.**

2.5.1 Service / vedligeholdelse / reparation

- a) **Vedligehold omhyggeligt apparatet i overensstemmelse med bestemmelserne i betjeningsvejledningen. Kontroller, at bevægelige dele fungerer upåklageligt og ikke sidder fast, og at dele ikke er knækket eller beskadiget, så apparatets funktion begrænses.**
Mange ulykker skyldes dårligt vedligeholdte apparater og ekstraudstyr.
- b) **Reparationer og vedligeholdelsesarbejde må kun udføres af et værksted med autorisation fra OTTO BAIER GmbH.**
I modsat fald bortfalder enhver form for ansvars- og garantikrav over for OTTO BAIER GmbH.
- c) **Brug altid kun originale BAIER-reservedele og originalt BAIER-tilbehør ved behov.**
Originaldele fås hos autoriserede forhandlere. Ved anvendelse af uoriginale dele er der risiko for maskinskader og øget fare for tilskadekomst.

2.5.2 Forklaring på piktogrammerne på borestanderen



CE-mærkningen på et produkt betyder, at produktet opfylder alle gældende europæiske forskrifter, og at det har været underkastet de foreskrevne procedurer for overensstemmelsesvurdering.



Brug høreværn!



Apparatet må ikke bortskaffes sammen med husholdningsaffaldet.

Gammelt udstyr indeholder værdifulde materialer, der kan genbruges, og som skal sendes til genanvendelse. Batterier, smøremidler og lignende stoffer må ikke ledes ud i miljøet.

Bortskaf derfor gammelt udstyr til egnede modtagestationer.



Læs betjeningsvejledningen!

Før arbejde med og ved apparatet påbegyndes, skal denne betjeningsvejledning samt sikkerheds- og farehensvisningerne læses omhyggeligt igennem og følges.

3 Tekniske egenskaber

3.1 Tekniske data

Borestander	BST 420
Producent	Maschinenfabrik OTTO BAIER GmbH
Maksimal borevandring	750 mm
Maksimal borediameter	420 mm
Maksimal nyttelængde	570 mm
Maksimal motoreffekt	3,3 kW
Maksimal hældningsvinkel	55°
Højde	1060 mm
Bredde	460 mm
Dybde	500 mm
Vægt	19 kg
Fastgørelse drivenhed/boremaskine vha. fastgørelsesplade på tilspændingsslæden	ja

3.2 EU-overensstemmelseserklæring



Vi erklærer under eneansvar, at disse produkter opfylder bestemmelserne i direktiverne:

2006/42/EG (Maskindirektivet)

2011/65/EU (RoHS-direktivet)

i forbindelse med de sikkerhedshenvisninger, der er dokumenteret i betjeningsvejledningen, og den foreskrevne, tilsigtede anvendelse.

Udviklingslederen er autoriseret til udarbejdelse af de tekniske bilag.

Disse kan fås hos:

Maschinenfabrik OTTO BAIER GmbH,
Heckenwiesen 26,
71679 Asperg
Tyskland

Thomas Schwab
Adm. direktør

Robert Pichl
Driftsleder

Asperg, 06.07.2020

3.3 Betjeningsdele

1 Borestander BST 420

- 1 Tilspændingsslæde
- 2 Låsebolt
- 3 Rørspærre
- 4 Sekskantskrue M12x110
- 5 Krydsgreb
- 6 Excenteraksel
- 7 Stålgrundplade
- 8 Sekskantskrue M12x120
- 9 Justeringsfod
- 10 Møtrik M12 (skjult)
- 11 Notsten
- 12 Cylinderskrue (4x)
- 13 Boresøjle med fortanding

3.4 Tilsigtet anvendelse

Borestanderen er beregnet til at holde diamant-boremaskiner med en maksimal effekt på 3,3 kW i forbindelse med diamant-vådborekroner, en vandtilførsel til vådboring eller med diamant-tørborekroner og en egnet støvudsugning til tørboring i mineralske materialer såsom beton, stålbeton eller murværk. Den største, tilladte borediameter er 420 mm. Andet udstyr, der overstiger disse værdier, må ikke anvendes. Borestanderen kan placeres på gulvet og væggen vha. dyvler eller vakuum.

**HENVISNING**

Til fastgørelse på vægge skal der anvendes RAWL-ankre med en diameter på 20 mm/M12.

Overhold de nationale, gældende forskrifter for de materialer, der bearbejdes, og udsugning.

4 Før arbejdet påbegyndes

Vær opmærksom på følgende punkter, før arbejdet påbegyndes, så det er sikkert at arbejde med borestanderen:

- Læs alle sikkerheds- og farehensvisninger i denne betjeningsvejledning og i betjeningsvejledningen til den isatte drivenhed/boremaskine.
- Brug beskyttelsesudstyr såsom sikkerhedshjelm, ansigtsværn eller sikkerhedsbriller, sikkerhedshandsker og om nødvendigt et forklæde.
- Kontrollér borestanderens fastgørelse før hver brug.
- Kontrollér, at drivenheden / boremaskinen sidder fast i borestanderen.

Montering af krydsgreb:

- **2** Skub krydsgrebet (3) til venstre eller højre efter behov på tilspændingsakslen (1), så hullet (2) i krydsgrebet (3) og hullet i tilspændingsakslen (1) står over hinanden.
- **3** Sæt rørspærrens (2) stift gennem hullerne (3), og vip holdeklemmen, så rørspærren er fastgjort.

Blokering af tilspænding:

- **3/4** Træk låsebolten (2) på tilspændingsslåden (1) ud, drej den 90°, og lad tilspændingsakslen (5) gå i indgreb. Tilspændingsslåden (1) skal evt. bevæges lidt op eller ned med krydsgrebet (4).

5 Drift og betjening

Borestanderen kan fastgøres i gulv eller væg med en fastgørelsesskrue.

5.1 Fastgørelse af borestanderen i gulvet

- **5** Justering af borestanderen til det hul, der skal bores, vha. diamantborekronen:
- **5** Markér og bor dyvelhullet til fastgørelse af stålgrundpladen (4) gennem fastgørelsesslidsen (borehul: Ø 15 mm, dybde 50 mm).
- **6** Sæt fastgørelsesskruen (1) med den påmonterede lynspændedyvel (2) i dyvelhullet.
- **5** Juster stålgrundpladen (4) ved hjælp af de fire justeringsfødder (3).
- **5** Skru fastgørelsesskruen (2) i vha. iskruningsværktøjet (1).
- **5** Spænd lynspændemøtrikken (5) med lette slag med en hammer.

5.2 Fastgørelse af borestanderen i væggen**HENVISNING**

Til fastgørelse på vægge skal der anvendes RAWL-ankre med en diameter på 20 mm/M12.

Ved fastgørelse i væggen skal der benyttes et eksternt vaterpas til indstilling af borestanderens retvinklethed i forhold til diamantborekronens borehul.

5.3 Fastgørelse af borestanderen med en lynspændingssøjle

Borestanderen kan også fastgøres i loftet ved hjælp af en lynspændingssøjle, der fås som ekstraudstyr (se BAIER-kataloget).

**HENVISNING**

Loftets beskaffenhed skal først kontrolleres for, om det kan holde til et kraftigt, punktvist tryk. Fastgør rørstykket, så det ikke falder ned eller løsner sig pga. vibrationer.

5.4 Fastgørelse af borestanderen med vakuumsættet (tilbehør)

Hvis det ikke er muligt at gøre borestanderen fast med en fastgørelsesskrue, kan borestanden fastgøres i gulv eller væg ved hjælp af et vakuumsæt (id. nr. 73312). Monteringen af vakuumsættet er beskrevet i den tilhørende monteringsvejledning.

5.5 Indstilling af borestanderens hældningsvinkel

Borestanderen kan indstilles trinløst til en hældning på op til 55°.

- **7** Løsn de to øverste cylinderskruer (1) en efter en. Hold imod på møtrikkerne (5).
- **7** Løsn de to nederste cylinderskruer (3) en efter en. Hold imod på møtrikkerne (4).
- **7** Indstil boresøjlen (2) til den ønskede hældningsvinkel.
- **7** Spænd de to nederste cylinderskruer (3) en efter en. Hold imod på møtrikkerne (4).
- **7** Spænd de to øverste cylinderskruer (1) en efter en. Hold imod på møtrikkerne (5).



HENVISNING

Borestanderen må først tages i brug, når alle fire cylinderskruer er spændt.

5.6 Fastgørelse af diamantboremaskinen/drivenheden på borestanderen



HENVISNING

Kontroller, at borestanderen står sikkert!

- **8** Sæt en pasfjeder (3) i motorpladens (1) not.
- **8** Juster diamantboremaskinen/drivenheden (4) ind efter de fire huller.
- **8** Skru diamantboremaskinen/drivenheden (4) sammen med motorpladen (1) ved hjælp af de 4 fastgørelsesskruer (2).

- **3** Fastgør tilspændingsslæden (1) med låsebolten (2).
- **3/4** Træk låsebolten (2) på tilspændingsslæden (1) ud, drej den 90°, og lad tilspændingsakslen (5) gå i indgreb. Tilspændingsslæden (1) skal evt. bevæges lidt op eller ned med krydsgrebet (4).
- **9** Træk excenterakslen (3) ud af tilspændingsslæden (2) til anslag.
- **9** Hæng motorpladen (1) med diamantboremaskinen/drivenheden (4) i tilspændingsslædens (2) holder oppefra, og vip motorpladen (1) bagud og ind.
- **9** Skub excenterakslen (3) gennem motorpladen (1), og spænd med en gaffelnøgle.

6 Start af boring

- **1** Træk låsebolten (2) på tilspændingsslæden (1) ud af tilspændingsakslen, drej den 90°, og lad den gå i indgreb. Tilspændingsslæden (1) skal evt. bevæges lidt op eller ned med krydsgrebet (5).
- **1** Flyt diamantboremaskinen/drivenheden nedad ved at dreje på krydsgrebet (5).
- Start forsigtigt boringen i materialet med borekronen.
- **1** Når borekronen er boret nogle millimeter ind i materialet, kan trykket øges ved hjælp af krydsgrebet (5).



HENVISNING

Læs og følg betjeningsvejledningen for den pågældende diamantboremaskine/drivenhed.

7 Rengøring



FORSIGTIG

Risiko for tilskadekomst på grund af varm eller skarp borekrone.

- ➔ Bær beskyttelseshandsker.
- ➔ Fjern borekronen og diamant-vådboremaskinen fra borestanderen før alt rengøringsarbejde.

Borestanderen skal rengøres, hver gang den har været brugt.

7.1 Rengøring af boresøjens fortanding og føring

- **1** Boresøjens (14) fortanding og føring blæses ren med trykluft og tørres af med en klud for at fjerne borestøvet.

7.2 Rengøring og smøring af excenteraksel

- **9** Løsn excenterakslen (3) med en gaffelnøgle.
- **9** Træk excenterakslen (3) ud af tilspændings-slæden (2) til anslag.
- **9** Vip motorpladen (1) opad, og før den opad og ud af tilspændings-slæden (2).
- **1** Rengør og smør excenterakslen (3).
- **1** Monter motorpladen (1) og excenterakslen (3) i omvendt rækkefølge.



HENVISNING

Hold grebene tørre og fri for fedt.

8 Bortskaffelse



Bortskaf apparatet og dets emballage til miljøvenlig genanvendelse i henhold til de bestemmelser, der gælder i dit land.

9 Leveringsomfang

Det individuelle leveringsomfang for en kundespecifik bestilling fremgår af følgesedlen.

Leveringsomfanget for basisudførelserne fremgår af nedenstående liste.

Leveringsomfang:

- Borestander BST 420
- Betjeningsvejledning

Hvis der mangler dele, eller de er beskadigede, skal du henvende dig til forhandleren.

Borestander	Id.-nr.
BST 420	7444

10 Garanti

I forbindelse med de af Maschinenfabrik OTTO BAIER GmbH markedsførte produkter er forskrifterne i loven om tekniske arbejdsmidler, der tjener til beskyttelse mod farer for liv og helbred, opfyldt. Vi garanterer for en upåklagelig kvalitet af vores produkter og bærer udgifterne til en reparation i form af udskiftning af de beskadigede dele eller ombytning med et nyt apparat i tilfælde af konstruktions-, materiale- og/eller produktionsfejl i garantiperioden. Ved erhvervsmæssig anvendelse løber garantien i 12 måneder.

Forudsætningerne for et garantikrav som følge af konstruktions-, materiale- og/eller produktionsfejl er:

1. Købsbevis og overholdelse af betjeningsvejledningen

For at gøre et garantikrav gældende skal der altid forelægges et maskinelt udstedt, originalt købsbevis. Det skal indeholde den fulde adresse, købsdato og produktets typebetegnelse.

Betjeningsvejledningen for den pågældende maskine samt sikkerhedsanvisningerne skal have været fulgt.

Skader forårsaget af betjeningsfejl kan ikke anerkendes som garantikrav.

2. Korrekt anvendelse af maskinen

Produkterne fra Maschinenfabrik OTTO BAIER GmbH udvikles og produceres til bestemte anvendelsesformål.

Ved manglende overholdelse af den tilsigtede brug jf. betjeningsvejledningen, anvendelse til andre formål eller anvendelse af uegnet tilbehør kan et garantikrav ikke anerkendes. Ved anvendelse af maskinerne i kontinuerlig og akkorddrift samt ved leasing eller udlejning bortfalder garantien.

3. Overholdelse af serviceintervaller

Forudsætningen for garantikrav er en regelmæssig servicering udført af os eller en af os autoriseret service- og reparationsvirksomhed. Der skal udføres service i overensstemmelse med slidet på kullene, dog minimum en gang om året.

Rengøringen af maskinerne skal udføres i overensstemmelse med bestemmelserne i betjeningsvejledningen. Ved indgreb udført af tredjepart (åbning af maskinen) bortfalder garantien.

Service- og rengøringsarbejde er generelt ikke garantikrav.

4. Anvendelse af originale BAIER-reservedele

Brug altid kun originale BAIER-reservedele og BAIER-tilbehør. Disse dele fås hos autoriserede forhandlere. Fedttype og -mængde skal anvendes i overensstemmelse med gældende fedtliste. Ved anvendelse af uoriginale dele er der risiko for følgeskader og øget fare for tilskadekomst. Adskilte og delvist adskilte maskiner samt maskiner, der er repareret med fremmede dele, er ikke omfattet af garantien.

5. Sliddele

Visse komponenter slides brugsbetinget eller i form af normalt slid ved anvendelsen af det pågældende elektroværktøj. Til disse komponenter hører bl.a. kul, kuglelejer, kontakter, netkabler, tætninger, akseltætningsringe. Sliddele er ikke omfattet af garantien.

Stopka

Wersja V01 / 2020-07
Copyright:

Maschinenfabrik
OTTO BAIER GmbH
Heckenwiesen 26
71679 Asperg
Niemcy

Przekazywanie oraz powielanie niniejszego dokumentu, wykorzystanie oraz informowanie o jego treści są zabronione bez wyraźnej zgody. Naruszenia powyższego zapisu zobowiązują do odszkodowania. Wszelkie prawa na wypadek uzyskania patentu lub rejestracji wzoru użytkowego zastrzeżone.

Niniejsza instrukcja obsługi została starannie opracowana. Jednak firma **OTTO BAIER GmbH** nie przejmuje żadnej odpowiedzialności za ewentualne pomyłki w niniejszej instrukcji lub ich skutki. Jednocześnie nie ponosimy odpowiedzialności za szkody bezpośrednie lub pośrednie, których przyczyną jest nieprawidłowe użytkowanie urządzenia.

Korzystając z urządzenia, należy przestrzegać wszystkich przepisów bezpieczeństwa oraz przepisów w sprawie ochrony pracy obowiązujących w danym kraju oraz wytycznych z niniejszej instrukcji obsługi.

Wszystkie stosowane nazwy produktów oraz nazwy marek są własnością ich właścicieli i nie zostały jasno określone jako takie.

Zastrzega się możliwość zmian merytorycznych.

Spis treści

1	Informacje na temat niniejszej instrukcji obsługi	57
1.1	Ważne informacje	57
1.2	Symbolne stosowane w instrukcji obsługi	57
2	Zasady bezpieczeństwa	57
2.1	Wymagania względem personelu obsługi	57
2.2	Bezpieczeństwo na stanowisku pracy	58
2.3	Bezpieczeństwo elektryczne	58
2.4	Bezpieczeństwo osób	58
2.5	Zastosowanie i obsługa stojaka wiertarskiego	58
2.5.1	Serwisowanie/konserwacja/ naprawa	60
2.5.2	Objaśnienie piktogramów na stojaku wiertarskim	60
3	Cechy techniczne	61
3.1	Dane techniczne	61
3.2	Deklaracja zgodności UE	61
3.3	Elementy obsługowe	61
3.4	Zastosowanie zgodne z przeznaczeniem	61
4	Przed przystąpieniem do pracy	62
5	Eksploatacja i obsługa	62
5.1	Mocowanie stojaka wiertarskiego na posadzce	62
5.2	Mocowanie stojaka wiertarskiego na ścianie	62
5.3	Mocowanie stojaka wiertarskiego za pomocą kolumny rozporowej	62
5.4	Mocowanie stojaka wiertarskiego za pomocą zestawu próżniowego (osprzęt)	63
5.5	Regulacja kąta pochyleń stojaka wiertarskiego	63
5.6	Mocowanie wiertnicy diamentowej / zespołu napędowego na stojaku wiertarskim	63
6	Rozpoczynanie wiercenia	63
7	Czyszczenie	63
7.1	Czyszczenie zębatki i prowadnicy na kolumnie wiertarskiej	64
7.2	Czyszczenie i smarowanie wałka mimośrodowego	64
8	Utylizacja	64
9	Zakres dostawy	64
10	Gwarancja	65

1 Informacje na temat niniejszej instrukcji obsługi

Niniejsza instrukcja obsługi zawiera wszystkie ważne informacje dotyczące bezpiecznego obchodzenia się ze stojakiem wiertarskim. W tej instrukcji obsługi stojak wiertarski nazywany jest również urządzeniem.

Odsyłacze do rysunków

Odsyłacze do rysunków znajdujących się na początku instrukcji obsługi w tekście oznaczone są takim symbolem **1** (w tym przykładzie odsyłacz odnosi się do rysunku numer 1).

1.1 Ważne informacje



Zapoznać się z instrukcją obsługi!

Przed przystąpieniem do jakichkolwiek prac przy urządzeniu i z wykorzystaniem urządzenia dokładnie zapoznać się z instrukcją obsługi oraz zasadami bezpieczeństwa oraz ostrzeżeniami i przestrzegać ich.

Niniejszą instrukcję obsługi przechowywać zawsze przy urządzeniu.



Konieczne jest noszenie atestowanej maski filtracyjnej usta-nos!

1.2 Symbole stosowane w instrukcji obsługi



NIEBEZPIECZEŃSTWO

„**NIEBEZPIECZEŃSTWO**” wskazuje na zagrożenie, którego skutkiem może być bezpośrednia śmierć lub poważne obrażenia ciała.

→ Ta strzałka wskazuje na działania pozwalające zapobiec grożącemu niebezpieczeństwu.



OSTRZEŻENIE

„**OSTRZEŻENIE**” wskazuje na zagrożenie, którego potencjalnym skutkiem może być śmierć lub poważne obrażenia ciała.

→ Ta strzałka wskazuje na działania pozwalające na uniknięcie zagrożenia.



OSTROŻNIE

Hasło „**OSTROŻNIE**” wskazuje na zagrożenie, którego skutkiem mogą być lekkie lub średnio ciężkie obrażenia ciała.

→ Ta strzałka wskazuje na działania pozwalające na uniknięcie zagrożenia.



WSKAZÓWKA

Hasło „**WSKAZÓWKA**” wskazuje na potencjalne szkody materialne, podaje zalecenia stosowania i pomocne informacje.

2 Zasady bezpieczeństwa



OSTRZEŻENIE

Zapoznać się ze wszystkimi zasadami bezpieczeństwa i instrukcjami, które zostały dostarczone wraz ze stojakiem wiertarskim i wiertnicą bądź zespołami napędowymi.

Nieprzestrzeganie zasad bezpieczeństwa i instrukcji może doprowadzić do poważnych obrażeń ciała.

Konieczne należy zawsze przestrzegać ogólnych przepisów BHP w ich obowiązującej wersji.

Przechować wszystkie zasady bezpieczeństwa i instrukcje do wykorzystania w przyszłości.

2.1 Wymagania względem personelu obsługi

- Urządzenia nie mogą obsługiwać osoby, które nie ukończyły 18 roku życia.
- Nieużywane stojaki wiertarskie należy przechowywać w miejscu niedostępnym dla dzieci. Z urządzenia nie mogą korzystać osoby, które nie są z nim obeznane lub nie przeczytały niniejszych instrukcji. *Stojaki wiertarskie stanowią zagrożenie, jeśli są wykorzystywane przez niedoświadczonych osoby.*

- c) **Zachować ostrożność, kontrolować wykonywane czynności i zachować rozsądek podczas prac z tym urządzeniem. Nie korzystać z urządzenia w przypadku zmęczenia lub pod wpływem środków odurzających, alkoholu lub leków.**

Chwila nieuwagi podczas korzystania z urządzenia może doprowadzić do poważnych obrażeń ciała.

2.2 Bezpieczeństwo na stanowisku pracy

- a) **Należy dbać o czystość i zapewnić właściwe oświetlenie w obszarze roboczym.**

Nieporządek lub brak oświetlenia w obszarach roboczych mogą prowadzić do wypadków.

- b) **Zwracać uwagę na otwarte i zakryte przewody elektryczne, wodne i gazowe. W celu wykrycia ukrytych przewodów zasilających stosować właściwe urządzenia detekcyjne lub zasięgnąć opinii lokalnego dostawcy mediów.**

Kontakt z przewodami elektrycznymi może doprowadzić do wybuchu pożaru i porażenia prądem elektrycznym. Uszkodzenie przewodu gazowego może doprowadzić do wybuchu. Przeniknięcie w przewód wodny prowadzi do szkód materialnych i może spowodować porażenie prądem elektrycznym.

- c) **Zasięgnąć opinii odpowiedzialnych statyków, architektów lub właściwego kierownika budowy na temat planowanych otworów.**

Przez zbrojenia można wierceć wyłącznie za zgodą specjalisty ds. statyki budowli.

2.3 Bezpieczeństwo elektryczne

- a) **Przed każdym użyciem należy skontrolować wszystkie części wodonośne – również znajdujące się w osprzęcie – pod kątem prawidłowego stanu i szczelności.**

Wyciek wody zwiększa ryzyko porażenia prądem elektrycznym.

2.4 Bezpieczeństwo osób

- a) **Nosić sprzęt ochrony osobistej i zawsze okulary ochronne.**

Noszenie sprzętu ochrony osobistej, takiego jak maska przeciwpyłowa, antypoślizgowe obuwie ochronne, kask ochronny lub środki ochrony słuchu, w zależności od typu i zastosowania elektronarzędzia, pozwala zmniejszyć ryzyko odniesienia obrażeń ciała.

- b) **Nie przyjmować nietypowych pozycji ciała. Zadbać o stabilność i przez cały czas utrzymywać równowagę.**

W ten sposób można lepiej kontrolować urządzenie w nieoczekiwanych sytuacjach.

- c) **Nosić odpowiednią odzież. Nie nosić szerokiej odzieży lub biżuterii. Zachować bezpieczną odległość włosów, odzieży i rękawic od poruszających się części.**

Luźna odzież, biżuteria lub długie włosy mogą zostać wciągnięte przez poruszające się części.

- d) **Jeśli istnieje możliwość zamontowania urządzeń odsysających lub wychwytyjących pył, upewnić się, że zostały one podłączone i są prawidłowo stosowane.**

Zastosowanie odsysacza pyłu / wody może zmniejszyć ryzyko spowodowane występowaniem pyłu.

- e) **Nie polegać na błędnym poczuciu bezpieczeństwa i nie lekceważyć zasad bezpieczeństwa dotyczących stojaków wiertarskich, nawet jeśli po wielokrotnym użyciu sposób korzystania ze stojaka jest znany. Nieuważne postępowanie może w ułamku sekundy doprowadzić do poważnych obrażeń ciała.**

- f) **Podczas wiercenia wymagającego użycia wody odprowadzać wodę z obszaru roboczego lub zastosować urządzenie do zbierania cieczy.**

Dzięki tego rodzaju środkom ostrożności strefa robocza pozostaje sucha i zmniejsza się ryzyko porażenia prądem elektrycznym.

2.5 Zastosowanie i obsługa stojaka wiertarskiego

- a) **Przed zamontowaniem wiertnicy bądź zespołu napędowego postawić stojak wiertarski zgodnie z niniejszą obsługą.**

Prawidłowe złożenie jest warunkiem prawidłowej pracy.

- b) **Zamocować stojak wiertarski prawidłowo przy pomocy wymaganych i nieuszkodzonych materiałów montażowych na utwardzonej, równej powierzchni.**

Jeśli stojak wiertarski będzie się przesuwać lub kołysać, równomierne i stabilne prowadzenie wiertnicy bądź zespołu napędowego nie będzie możliwe.

- c) **Przed zamontowaniem wiertnicy bądź zespołu napędowego na stojaku wiertarskim, przed przystąpieniem do nastawiania urządzenia lub wymiany osprzętu odłączyć wtyczkę wiertnicy i zespołu napędowego od gniazda wtykowego.**

Przypadkowe uruchomienie wiertnicy bądź zespołów napędowych jest przyczyną wypadków.

- d) **Przed przystąpieniem do pracy zamocować wiertnicę bądź zespół napędowy w opisany sposób odpowiednio na stojaku wiertarskim. Przesuwanie się wiertnicy bądź zespołu napędowego na stojaku wiertarskim może prowadzić do utraty kontroli i obrażeń ciała.**

- e) **Przed włączeniem wiertnicy bądź zespołu napędowego usunąć wszystkie przyrządy nastawcze, klucze do śrub i niepotrzebne materiały montażowe.**

Przyrządy nastawcze, klucze do śrub lub materiały montażowe znajdujące się w / na obracającej się części urządzenia mogą doprowadzić do obrażeń ciała.

- f) **Nie przeciążać stojaka wiertarskiego i nie używać go jako drabiny lub rusztowania. Skutkiem przeciążenia lub stania na stojaku wiertarskim może być przeniesienie środka ciężkości stojaka w górę i przewrócenie stojaka.**

- g) **Utrzymywać uchwyty i powierzchnie chwytowe w suchym, czystym i odtłuszczonym stanie.**

Śliszkie chwyt i powierzchnie chwytowe nie zapewniają niezawodnej obsługi i kontroli nad stojakiem wiertarskim w nieprzewidzianych sytuacjach.

- h) **W przypadku zamocowania stojaka wiertarskiego na obrabianym przedmiocie przy pomocy kołków i wkrętów upewnić się, że zastosowane kotwienie jest w stanie niezawodnie przytrzymać maszynę podczas użycia.**

Jeśli obrabiany przedmiot nie jest wytrzymały lub jest porowaty, kołek może zostać wyrwany, przed co stojak wiertarski odłączy się od obrabianego przedmiotu.

- i) **W przypadku zamocowania stojaka wiertarskiego na obrabianym przedmiocie przy pomocy płyty próżniowej zwracać uwagę, aby powierzchnia była gładka, czysta i nieporowata. Nie mocować stojaka wiertarskiego na powierzchniach laminowanych, takich jak płytki ceramiczne i powłoki materiałów kompozytowych.**

Jeśli powierzchnia obrabianego przedmiotu nie jest gładka, równa lub dostatecznie umocowana, płyta próżniowa może odłączyć się od obrabianego przedmiotu.



WSKAZÓWKA

Powyższa zasada bezpieczeństwa obowiązuje tylko, gdy przewidziane jest użycie narzędzia z płytą próżniową.

- j) **Przed wierceniem i podczas wiercenia sprawdzać, czy podciśnienie jest wystarczające.**

Jeśli podciśnienie jest niewystarczające, płyta próżniowa może odłączyć się od przedmiotu obrabianego.



WSKAZÓWKA

Powyższa zasada bezpieczeństwa obowiązuje tylko, gdy przewidziane jest użycie narzędzia z płytą próżniową.

- k) **Pod żadnym pozorem nie wiercić pionowo w górę ani w sytuacji, gdy stojak wiertarski z maszyną jest zamocowany tylko przy pomocy płyty próżniowej.**

W przypadku utraty próżni płyta próżniowa odłączy się od obrabianego przedmiotu.



WSKAZÓWKA

Powyższa zasada bezpieczeństwa obowiązuje tylko, gdy przewidziane jest użycie narzędzia z płytą próżniową.

Do zamocowania na ścianach zastosować kotwy RAWL o średnicy 20 mm / M12.

- l) **Nie stosować osprzętu, który nie został przewidziany lub nie jest zalecany przez producenta do użytkowania w połączeniu ze stojakiem wiertarskim.**

Sama możliwość zamocowania osprzętu na posiadanym stojaku wiertarskim nie gwarantuje bezpiecznego użytkowania.

- m) **Dodatkowych tabliczek lub innych części nieokreślonych przez firmę BAIER nie wolno przykręcać ani przymocowywać przy użyciu nitów do stojaka wiertarskiego.**

Mogłoby to doprowadzić do uszkodzenia stojaka wiertarskiego i usterek w działaniu.

- n) **Przestrzegać wszystkich zasad bezpieczeństwa i pracy odnoszących się do stosowanego osprzętu.**

2.5.1 Serwisowanie/konserwacja/naprawa

- a) **Starannie utrzymywać urządzenie w należytym stanie, zgodnie z informacjami podanymi w instrukcji obsługi. Kontrolować, czy ruchome części urządzenia są sprawne i nie blokują się, czy części nie są pęknięte lub uszkodzone, co miałyby negatywny wpływ na sprawność urządzenia.**

Przyczyną wielu wypadków jest niewłaściwa konserwacja urządzeń i osprzętu.

- b) **Naprawy i prace konserwacyjne mogą być przeprowadzane wyłącznie przez autoryzowany serwis firmy OTTO BAIER GmbH.**

W przeciwnym razie wygasają wszelkie prawa z tytułu odpowiedzialności i gwarancji udzielone przez OTTO BAIER GmbH.

- c) **Upewnić się, że w razie potrzeby stosowane są wyłącznie oryginalne części zamienne BAIER oraz oryginalny osprzęt BAIER.**

Części oryginalne można nabyć w autoryzowanych punktach sprzedaży. W przypadku zastosowania nieoryginalnych części zamiennych nie można wykluczyć uszkodzenia maszyny i zwiększonego ryzyka wypadku.

2.5.2 Objaśnienie piktogramów na stojaku wiertarskim



Znak CE umieszczony na wyrobie oznacza, że wyrób jest zgodny ze wszystkimi obowiązującymi przepisami europejskimi i został poddany wymaganym ocenom zgodności.



Nosić ochronę słuchu!



Urządzenia nie wolno wyrzucać z odpadami komunalnymi.

W zużytych urządzeniach znajdują się cenne materiały, które można poddać recyklingowi i ponownie wykorzystać. Akumulatory, smary i podobne substancje nie mogą przedostać się do środowiska. Dlatego zużyte urządzenia należy utylizować za pośrednictwem punktów zbioru odpadów.



Zapoznać się z instrukcją obsługi!

Przed przystąpieniem do wszelkich prac przy urządzeniu i jego użyciu dokładnie zapoznać się z instrukcją obsługi oraz zasadami bezpieczeństwa i ostrzeżeniami oraz ich przestrzegać.

3 Cechy techniczne

3.1 Dane techniczne

Stojak wiertarski	BST 420
Producent	Maschinenfabrik OTTO BAIER GmbH
Maksymalny skok wiercenia	750 mm
Maksymalna średnica wiercenia	420 mm
Maksymalna długość użytkowa	570 mm
Maksymalna moc silnika	3,3 kW
Maksymalny kąt pochylenia	55°
Wysokość	1060 mm
Szerokość	460 mm
Głębokość	500 mm
Masa	19 kg
Zamocowanie zespołu napędowego / wiertnicy przez płytę mocującą na wózku posuwu	tak

3.2 Deklaracja zgodności UE

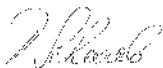
CE Niniejszym oświadczamy na naszą wyłączną odpowiedzialność, że niniejsze produkty są zgodne z postanowieniami dyrektyw: 2006/42/WE (Dyrektywa maszynowa) 2011/65/UE (Dyrektywa RoHS)

w połączeniu z zasadami bezpieczeństwa opisanymi w instrukcji obsługi oraz z zastosowaniem zgodnym z przeznaczeniem.

Kierownik ds. rozwoju jest upoważniony do sporządzania dokumentacji technicznych.

Można je uzyskać w firmie:

Maschinenfabrik OTTO BAIER GmbH,
Heckenwiesen 26,
71679 Asperg
Niemcy



Thomas Schwab
Dyrektor



Robert Pichl
Kierownik zakładu

Asperg, dnia 06.07.2020

3.3 Elementy obsługowe

1 Stojak wiertarski BST 420

- 1 Wózek posuwu
- 2 Trzpień ustalający
- 3 Blokada rury
- 4 Śruba z łbem sześciokątnym M12x110
- 5 Klucz krzyżakowy
- 6 Wałek mimośrodowy
- 7 Stalowa płyta podstawy
- 8 Śruba z łbem sześciokątnym M12x120
- 9 Nóżka regulacyjna
- 10 Nakrętka M12 (zakryta)
- 11 Wpust przesuwny
- 12 Śruba z łbem walcowym (4x)
- 13 Kolumna wiertarska z zębatką

3.4 Zastosowanie zgodne z przeznaczeniem

Stojak wiertarski przeznaczony jest do mocowania wiertnic diamentowych o mocy maksymalnej 3,3 kW w połączeniu z koronami diamentowymi do wierceń na mokro i dopływem wody do wierceń na mokro lub z koronami diamentowymi do wierceń na sucho oraz odpowiednim urządzeniem odsysającym do wiercenia na sucho w materiałach mineralnych, takich jak beton, żelbet lub mur. Największa dopuszczalna średnica wiercenia wynosi 420 mm. Urządzenia przekraczające te wartości nie mogą być stosowane. Stojak wiertarski można zamocować na posadzce lub na ścianie przy pomocy kołków rozporowych lub próżni.



WSKAZÓWKA

Do zamocowania na ścianach zastosować kotwy RAWL o średnicy 20 mm / M12.

Przestrzegać przepisów obowiązujących w kraju użytkownika dotyczących obrabianych materiałów i odsysania.

4 Przed przystąpieniem do pracy

W celu zapewnienia bezpieczeństwa pracy ze stojakiem wiertarskim przed każdym użyciem należy koniecznie przestrzegać następujących punktów:

- Zapoznać się z wszystkimi zasadami bezpieczeństwa i ostrzeżeniami z niniejszej instrukcji obsługi oraz z instrukcji obsługi stosowanego zespołu napędowego / wiertnicy.
- Nosić odzież ochronną, taką jak kask ochronny, maskę na twarz lub okulary ochronne, rękawice ochronne i, w razie konieczności, również fartuch.
- Przed każdym zastosowaniem skontrolować zamocowanie stojaka wiertarskiego.
- Kontrola poprawnego zamocowania zespołu napędowego / wiertnicy w stojaku wiertarskim.

Montowanie klucza krzyżakowego:

- **2** Nasunąć klucz krzyżakowy (3) w zależności od potrzeb z lewej lub z prawej strony na wałek posuwu (1) w taki sposób, aby otwory (2) w kluczu krzyżakowym (3) i wałku posuwu (1) pokrywały się.
- **3** Wsunąć kołek blokady rury (2) przez zachodzące na siebie otwory (3) i zapiąć blokadę rury obejmą.

Blokowanie posuwu:

- **3/4** Wyciągnąć trzpień ustalający (2) z wózka posuwu (1), aby obrócić się o 90° i zajął z wałkiem posuwu (5). W tym celu może być konieczne przesunięcie wózka posuwu (1) nieco w górę lub w dół za pomocą klucza krzyżakowego (4).

5 Eksploatacja i obsługa

Stojak wiertarski można przymocować na posadzce lub na ścianie za pomocą wkrętu mocującego.

5.1 Mocowanie stojaka wiertarskiego na posadzce

- **5** Ustawić stojak wiertarski przy otworze do wywiercenia, kierując się diamentową koroną wiertarską:
- **5** Narysować otwór na kołek do zamocowania stalowej płyty podstawy (4) przez szczelinę mocującą i wywiercić otwór (wiercony otwór: Ø 15 mm, głębokość 50 mm).
- **6** Włożyć wkręt mocujący (1) z założonym kołkiem szybkiego montażu (2) w otwór na kołek.
- **5** Wypoziomować stalową płytę podstawy (4) za pomocą czterech nóżek regulacyjnych (3).
- **5** Wkręcić wkręt mocujący (2) za pomocą narzędzia do wkręcania (1).
- **5** Dokręcić nakrętkę do szybkiego mocowania (5), uderzając lekko młotkiem.

5.2 Mocowanie stojaka wiertarskiego na ścianie



WSKAZÓWKA

Do zamocowania na ścianach zastosować kotwy RAWL o średnicy 20 mm / M12.

Podczas mocowania na ścianie w celu ustawienia stojaka wiertarskiego prostopadle do otworu diamentowej korony wiertarskiej należy skorzystać z zewnętrznej poziomnicy.

5.3 Mocowanie stojaka wiertarskiego za pomocą kolumny rozporowej

Ponadto stojak wiertarski można przymocować na suficie za pomocą dostępnej w ramach wyposażenia dodatkowego kolumny rozporowej (patrz katalog BAIER).



WSKAZÓWKA

Wcześniej należy sprawdzić, czy sufit wytrzyma silny nacisk punktowy. Zabezpieczyć kształtkę rurową przed wypadnięciem lub odkręceniem się wskutek wibracji.

5.4 Mocowanie stojaka wiertarskiego za pomocą zestawu próżniowego (osprzęt)

Jeśli mocowanie stojaka wiertarskiego za pomocą wkrętu mocującego nie jest możliwe, stojak można zamocować na posadzce lub ścianie za pomocą zestawu próżniowego (nr ident. 73312). Montaż zestawu próżniowego przebiega zgodnie z opisem w przynależnej instrukcji montażu.

5.5 Regulacja kąta pochylenia stojaka wiertarskiego

Kąt pochylenia stojaka wiertarskiego można regulować bezstopniowo w zakresie do 55°.

- **7** Odkręcić kolejno obie górne śruby z łbem walcowym (1). W tym celu przytrzymać obie nakrętki (5).
- **7** Odkręcić kolejno obie dolne śruby z łbem walcowym (3). W tym celu przytrzymać obie nakrętki (4).
- **7** Ustawić kolumnę wiertarską (2) pod żądanym kątem pochylenia.
- **7** Dokręcić kolejno obie dolne śruby z łbem walcowym (3). W tym celu przytrzymać obie nakrętki (4).
- **7** Dokręcić kolejno obie górne śruby z łbem walcowym (1). W tym celu przytrzymać obie nakrętki (5).



WSKAZÓWKA

Stojak wiertarski może być ponownie użyty dopiero, gdy wszystkie cztery śruby z łbem walcowym są mocno dokręcone.

5.6 Mocowanie wiertnicy diamentowej / zespołu napędowego na stojaku wiertarskim



WSKAZÓWKA

Zwrócić uwagę na stabilność stojaka wiertarskiego!

- **8** Włożyć wpust pasowany (3) w rowek płyty silnika (1).
- **8** Przystawić wiertnicę diamentową / zespół napędowy (4) w odpowiedniej pozycji względem czterech otworów.

- **8** Skręcić wiertnicę diamentową / zespół napędowy (4) za pomocą 4 wkrętów mocujących (2) z płytą silnika (1).
- **3** Unieruchomić wózek posuwu (1) za pomocą urządzenia ustalającego (2).
- **3 / 4** Wyciągnąć trzpień ustalający (2) z wózka posuwu (1), aby obrócić się o 90° i zażębił z wałkiem posuwu (5). W tym celu może być konieczne przesunięcie wózka posuwu (1) nieco w górę lub w dół za pomocą klucza krzyżakowego (4).
- **9** Wyciągnąć wałek mimośrodowy (3) do oporu z wózka posuwu (2).
- **9** Zaczepić płytę silnika (1) z wiertnicą diamentową / zespołem napędowym (4) od góry w zamocowaniu wózka posuwu (2) i odchylić płytę silnika (1) do tyłu.
- **9** Wsunąć wałek mimośrodowy (3) przez płytę silnika (1) i dokręcić kluczem płaskim.

6 Rozpoczęcie wiercenia

- **1** Wyciągnąć trzpień ustalający (2) wózka posuwu (1) z wałka posuwu, aby obrócić się o 90° i zażębił. W tym celu może być konieczne przesunięcie wózka posuwu (1) nieco w górę lub w dół za pomocą klucza krzyżakowego (5).
- **1** Obracając klucz krzyżakowy (5), poprowadzić wiertnicę diamentową / zespół napędowy w dół.
- Ostrożnie nawiercić materiał koroną wiertarską.
- **1** Gdy korona wiertarska zagłębi się na kilka milimetrów w materiał, można zwiększyć nacisk na klucz krzyżakowy (5).



WSKAZÓWKA

Należy przeczytać instrukcję obsługi odpowiedniej wiertnicy diamentowej / zespołu napędowego i stosować się do niej.

7 Czyszczenie



OSTROŻNIE

Ryzyko odniesienia obrażeń ciała spowodowane przez gorącą lub ostrą koronę wiertarską.

- ➔ Nosić rękawice ochronne.
- ➔ Przed wszelkimi pracami związanymi z czyszczeniem stojaka wiertarskiego zdemontować koronę wiertarską i wiertnicę diamentową do wierceń na mokro.

Stojak wiertarski należy czyścić po każdym wierceniu.

7.1 Czyszczenie zębątki i prowadnicy na kolumnie wiertarskiej

- **1** Przedmuchać sprężonym powietrzem zębątkę i prowadnicę kolumny wiertarskiej (14), a następnie zetrzeć z nich szmatką pył wiertarski.

7.2 Czyszczenie i smarowanie wałka mimośrodowego

- **9** Odkręcić wałek mimośrodowy (3) kluczem płaskim.
- **9** Wyciągnąć wałek mimośrodowy (3) do oporu z wózka posuwu (2).
- **9** Odchylić płytę silnika (1) w górę i wyciągnąć do góry z wózka posuwu (2).
- **1** Oczyszczyć i lekko nasmarować gwint wałka mimośrodowego (3).
- **1** Zamontować płytę silnika (1) i wałek mimośrodowy (3) w odwrotnej kolejności.



WSKAZÓWKA

Zwracać uwagę, aby rękojeści były suche i odtluszczone.

8 Utylizacja



Urządzenie i jego opakowanie należy przekazać do punktu recyklingu zgodnie z przepisami obowiązującymi w danym kraju.

9 Zakres dostawy

Indywidualny zakres dostawy na podstawie zamówienia klienta podany jest w dołączonym liście przewozowym.

Zakres dostawy wersji podstawowych podany jest w poniższej liście.

Zakres dostawy:

- Stojak wiertarski BST 420
- Instrukcja obsługi

W razie braku lub uszkodzenia części należy skontaktować się z dystrybutorem.

Stojak wiertarski	Nr ident.
BST 420	7444

10 Gwarancja

Wyroby wprowadzone do obrotu przez firmę Maschinenfabrik OTTO BAIER GmbH spełniają wymagania ochrony przed zagrożeniami dla życia i zdrowia przepisów w sprawie wyposażenia technicznego.

Gwarantujemy nienaganną jakość naszych wyrobów i przejmujemy koszty naprawy, wymieniając wadliwe części lub wymieniając urządzenie na nowe w razie wad konstrukcyjnych, materiałowych i/lub produkcyjnych w okresie obowiązywania gwarancji. Przy zastosowaniu warsztatowym okres ten wynosi 12 miesięcy.

Warunkiem dochodzenia roszczeń gwarancyjnych z tytułu wad konstrukcyjnych, materiałowych i/lub produkcyjnych jest:

1. Dowód zakupu i przestrzeganie instrukcji obsługi

Przy dochodzeniu roszczeń z tytułu gwarancji należy zawsze przedłożyć maszynowo wystawiony, oryginalny dowód zakupu. Musi on zawierać pełny adres, datę zakupu i oznaczenie typu wyrobu.

Przestrzeganie instrukcji obsługi danej maszyny oraz zasad bezpieczeństwa jest obowiązkowe.

Szkody, których przyczyną były błędy w obsłudze, nie mogą być uznawane za roszczenie gwarancyjne.

2. Prawidłowe zastosowanie maszyny

Wyroby firmy Maschinenfabrik OTTO BAIER GmbH są projektowane i produkowane do określonych zastosowań.

Nieprzestrzeganie zasady zastosowania zgodnego z przeznaczeniem na podstawie instrukcji obsługi lub zastosowanie maszyny do innych celów albo w przypadku wykorzystania niewłaściwego osprzętu powoduje wygaśnięcie praw gwarancyjnych. Gwarancja nie obejmuje zastosowania maszyn w trybie pracy ciągłej lub akordowej oraz wynajmu i wypożyczenia.

3. Przestrzeganie terminów konserwacji

Warunkiem roszczeń gwarancyjnych jest regularna konserwacja przez autoryzowany przez nas zakład konserwacyjny i naprawczy. Konserwacji należy dokonać zawsze po zużyciu szczotek węglowych, jednak przynajmniej raz do roku.

Maszynę należy czyścić zgodnie z informacjami podanymi w niniejszej instrukcji obsługi. W przypadku ingerencji w maszynę przez osoby trzecie (otwarcie maszyny) wygasa prawo gwarancyjne.

Prace konserwacyjne i czyszczenie generalnie nie są tytułem do praw gwarancyjnych.

4. Stosowanie oryginalnych części zamiennych BAIER

Upewnić się, że stosowane są wyłącznie oryginalne części zamienne BAIER oraz oryginalny osprzęt BAIER. Można je nabyć w autoryzowanych punktach sprzedaży. Rodzaj i ilość smaru podane są na obowiązującej liście smarów. W przypadku zastosowania nieoryginalnych części zamiennych nie można wykluczyć szkód następujących i zwiększonego ryzyka wypadku. Gwarancja nie obejmuje maszyn zdemontowanych, częściowo zdemontowanych lub naprawianych przy użyciu części obcych producentów.

5. Części eksploatacyjne

Niektóre elementy ulegają zużyciu w trakcie eksploatacji bądź zwykłego zużyciu wynikającemu z użytkowania danego elektronarzędzia. Do tych elementów należą m.in. szczotki węglowe, łożyska kulkowe, wyłączniki, kable sieciowe, uszczelki i pierścienie uszczelniające wałki. Gwarancja nie obejmuje części eksploatacyjnych.



Maschinenfabrik OTTO BAIER GmbH
Heckenwiesen 26, 71679 Asperg, Deutschland

Tel. +49 (0) 7141 30 32-0
info@baier-tools.com

Fax +49 (0) 7141 30 32-43
www.baier-tools.com

BAIER S.A.R.L.
19, rue Nicéphore Niépce
14120 Mondeville
Frankreich

info@baier.fr
www.baier.fr

OTTO BAIER Italiana S.r.l.
Via Benaco, 12
20098 San Giuliano Milanese
Italien

Tel. 02 – 98 28 09 53
Fax 02 – 98 28 10 37

otto@ottobaier.it
www.ottobaier.it

BAIER Scandinavia Aps
Topstykket 29
3460 Birkerød
Dänemark

Tlf. 45 94 22 00
Fax 45 94 22 02

baier@baier.dk
www.baier.dk